

防爆-耐辐射-高低温 真空特种电机

Explosion proof radiation resistant high
and low temperature vacuum special motor

真空特殊モータ



多么川电机（江苏）有限公司



高精度伺服用直交轴减速机
Right Angle Reducers

精密型行星减速机
Precision Planetary Gearbox



多么川电机（江苏）有限公司

Tamachuan Electric (Jiangsu) Co., Ltd

地址：江苏省苏州市昆山市花桥镇逢星路599号

电话：0512-57350916 QQ：2935685939

手机：18912699569(手机微信同号) 杨经理

邮箱：tamakawa@tama-kawa.com

<http://www.tama-kawa.com>

代理商：

公司簡介

COMPANY INTRODUCTION

多么川电机（江苏）有限公司专注于客户在特种设备使用工况时，提供电机和传动系统解决方案的专业生产厂家。公司主要从事防爆伺服电机，防爆步进电机，防爆无刷电机，耐辐射电机，真空高低温电机和精密减速器的研发和生产。

全系列防爆伺服电机和耐辐射伺服电机框号含（40、60、90、110、130、180、220机座），电压含交直流及非标定制电压，电机功率扭矩密度覆盖0.05-20kw。

全系列防爆步进电机和耐辐射步进电机框号含（42机座，57机座，86机座），电机扭矩密度覆盖0.2N.m至30N.m。

产品取得PCEC（中海油天津化工研究设计院有限公司）防爆合格证和CE认证及专业鉴定机构的性能测试论证。在粉尘、气体，煤矿，无火花安全区域的石化天然气和煤矿设备及包装灌装机械，喷涂机器人，特种AGV机器人，特种清洗机械及航天和军工涉密设备都有广泛的运用和成熟的案例，公司秉承质量第一，服务至上为原则，欢迎新老客户垂询！

多么川電機（江蘇）有限公司はお客様が特殊設備の使用状況において、電機と伝動システムのソリューションを提供する専門メーカーに集中している。会社は主に防爆サーボモーター、防爆ステッピングモーター、防爆ブラシレスモーター、耐放射モーター、真空高低温モーターと精密減速機の研究開発と生産に従事している。

全シリーズの防爆サーボモーターと耐放射サーボモーターの枠番号は（40、60、90、110、130、180、220台）を含み、電圧は交流直流と非標準カスタム電圧を含み、モーターのパワー密度は0.05-20 kwをカバーする。

全シリーズ防爆ステッピングモーターと耐放射ステッピングモーターのフレーム番号は（42機台、57機台、86機台）を含み、モータートルク密度は0.2 N.mから30 N.mをカバーしている。

製品はPCEC（中海油天津化工研究设计院有限公司）防爆合格证とCE認証及び専門鑑定機構の性能試験論証を取得した。粉塵、ガス、炭鉱、無火花安全区域の石化天然ガスと炭鉱設備及び包装充填機械、塗装ロボット、特殊AGVロボット、特殊洗浄機械及び宇宙飛行と軍需産業の機密設備には広範な運用と成熟した事例があり、会社は品質第一、サービス至上を原則として、新旧の顧客の問い合わせを歓迎する！



防爆-耐辐射-高低温 真空特种电机

目錄 CONTENTS

| | |
|---|---------|
| ■ 防爆伺服电机 Explosion proof servo motor | P.01 |
| ■ 防爆区域和标志定义 Definition of explosion-proof areas and signs | P.02 |
| ■ 防爆伺服电机应用 Application of explosion-proof servo motor | P.03-04 |
| ■ 防爆伺服电机型号命名规则 Rules for type designation of explosion-proof servo motors | P.05-12 |
| ■ 防爆步进电机 Explosion proof stepper motor | P.13 |
| ■ 防爆伺服电机(煤安型)命名规则 Naming rules for explosion-proof servo motors (coal safety type) | P.14-20 |
| ■ 耐辐射-高低温-真空伺服/无刷电机 Radiation resistant - high and low temperature - vacuum servo/brushless motor | P.21-23 |
| ■ 耐辐射-高低温-真空步进电机 Radiation resistant - high and low temperature - vacuum stepper motor | P.24-29 |
| ■ 防爆-防辐射-高低温-真空减速箱FB系列 Explosion proof radiation proof high and low temperature vacuum reducer FB series | P.30 |
| ■ 步进电机适配驱动器 Stepper motor adaptive driver | P.31-33 |
| ■ SE直流伺服驱动器技术规范 SE Technical specification for DC servo driver | P.34-35 |



防爆伺服电机

Explosion proof servo motor



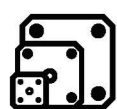
■ 精准 紧凑 安全 节能

FB系列为气体 1 区、粉尘 21 区防爆伺服电机，FB系列防爆伺服电机地面防爆场景全适用，广泛应用于油气、医药、喷涂、印刷等行业。严格按照防爆标准执行所有研发、设计和制造，为系统集成商和设备制造商在防爆环境下的应用保驾护航。

FB系列不仅具备防爆认证，同时具备紧凑的外形尺寸，高功率密度。丰富的转速转矩选项，低电流设计控制系统成本，助力打造安全可靠，高效节能的卓越设备。

■ 技术亮点

FB系列隔爆型伺服电机，全新防爆设计，多绕组类型和反馈选项。一区防爆，针对需要更高防爆认证的使用场合，采用隔爆型防爆设计，保证在气体和粉尘防爆场景，电机外壳承受内部爆炸，不发生损坏，确保设备安全。防爆性能符合标准，CCC防爆标志为Ex db IIC T4 Gb/Ex tb IIIc T135°C Db。



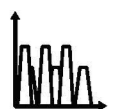
— 高转矩密度与高功率密度，体积更小、质量更轻。



— 高转矩常数、低电流设计，全面考虑整体方案，控制系统成本。



— 低齿槽转矩和低转矩波动，优秀的低速性能和系统控制性能，高动态响应，精准动平衡。



— 优秀的过载能力，三倍电气过载输出，机械四倍过载承载能力。



— 可选制动器，可选编码器，提供预制电缆套件，或选购标准电缆接头。



— 定子整体环氧灌封工艺，结构更紧凑、散热更高效。



— 高精度机械加工工艺，更精密的法兰和转轴配合，确保更低噪声、更低震动。



— 定子多种绕组类型设计，实现不同转速转矩。双层绕组工艺，外壳内的中性点连接完全绝缘，保证安全。

防爆区域和标志定义

Definition of explosion-proof areas and signs

■ 防爆区域定义

爆炸性气体环境

| | |
|--------------|---|
| Zone 0 (0 区) | 爆炸性气体环境连续出现或长时间存在的场所 |
| Zone 1 (1 区) | 在正常运行时，有可能出现爆炸性气体环境的场所 |
| Zone 2 (2 区) | 在正常运行时，不可能出现爆炸性气体环境，如出现，也是偶尔发生并仅是短时间存在的场所 |

爆炸性粉尘环境

| | |
|----------------|---|
| Zone 20 (20 区) | 爆炸性粉尘环境连续出现或长时间存在的场所 |
| Zone 21 (21 区) | 在正常运行时，有可能出现爆炸性粉尘环境的场所 |
| Zone 22 (22 区) | 在正常运行时，不可能出现爆炸性粉尘环境，如出现，也是偶尔发生并仅是短时间存在的场所 |

■ 防爆标志定义

CCC 体系爆炸性气体环境

| | | | | | |
|--------|------------|------------|-----------|-------------|-----------|
| FB 防爆 | db 隔爆型 | I 矿井 | 甲烷、煤尘 | 最高允许表面温度 | Ma 很高保护水平 |
| | ec 增安型 | | | Tx 或 Txxx°C | Mb 高保护水平 |
| | ic 本质安全型 | | | Tx 定义如下 | |
| | mc 浇封型 | II 地面气体 | A 丙烷 | T1 : 450°C | Ga 很高保护水平 |
| | nA 无火花型 | | | T2 : 300°C | |
| | nR 限制呼吸型 | | | T3 : 200°C | Gb 高保护水平 |
| nL 限能型 | T4 : 135°C | | | | |
| o 油浸型 | C 氢气, 乙炔 | T5 : 100°C | Gc 一般保护水平 | | |
| pz 正压型 | | T6 : 85°C | | | |
| q 充砂型 | | | | | |

CCC 体系爆炸性粉尘环境

| | | | | | |
|-------|------------|------------|------------|-------------|-----------|
| FB 防爆 | tb 外壳保护型 | III 地面粉尘 | A 可燃性飞絮 | 最高允许表面温度 | Da 很高保护水平 |
| | | | | Tx 或 Txxx°C | Db 高保护水平 |
| | | | | Tx 定义如下 | |
| | ic 本质安全型 | B 非导电性粉尘 | T1 : 450°C | Dc 一般保护水平 | |
| | mc 浇封型 | | T2 : 300°C | | |
| | p 正压型 | | T3 : 200°C | | |
| | T4 : 135°C | | | | |
| | C 导电性粉尘 | T5 : 100°C | | | |
| | | T6 : 85°C | | | |
| | | T130°C | | | |

防爆伺服电机应用

Application of explosion-proof servo motor



喷涂设备

客户问题：用于喷涂机械手，防爆1区客户需要一个防爆电机驱动
解决方案：FB系列隔爆伺服电机适用于1区有防爆认证
成功因素：满足Zone1，竞品体积小紧凑定制化服务
客户价值：防爆格兰头易于接线，尾端出线，适合现场空间，小巧紧凑



重载AGV

客户问题：用于重载机械，防爆1区客户需要一个防爆电机驱动
解决方案：FB系列隔爆伺服电机适用于1区有防爆认证
成功因素：满足Zone1，竞品体积小紧凑定制化服务
客户价值：防爆格兰头易于接线，尾端出线，适合现场空间，小巧紧凑



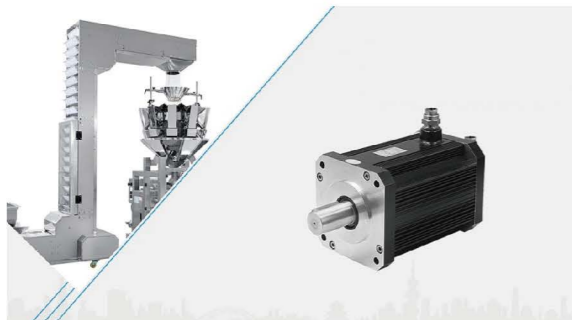
石油设备

客户问题：用于石油机械，防爆1区客户需要一个防爆电机驱动
解决方案：FB系列隔爆伺服电机适用于1区有防爆认证
成功因素：满足Zone1，竞品体积小紧凑定制化服务
客户价值：防爆格兰头易于接线，尾端出线，适合现场空间，小巧紧凑



物流AGV

客户问题：用于物流机械，防爆1区客户需要一个防爆电机驱动
解决方案：FB系列隔爆伺服电机适用于1区有防爆认证
成功因素：满足Zone1，竞品体积小紧凑定制化服务
客户价值：防爆格兰头易于接线，尾端出线，适合现场空间，小巧紧凑



包装设备

客户问题：用于包装机械，防爆1区客户需要一个防爆电机驱动
解决方案：FB系列隔爆伺服电机适用于1区有防爆认证
成功因素：满足Zone1，竞品体积小紧凑定制化服务
客户价值：防爆格兰头易于接线，尾端出线，适合现场空间，小巧紧凑



喷涂设备

客户问题：用于喷涂设备，防爆1区客户需要一个防爆电机驱动
解决方案：FB系列隔爆伺服电机适用于1区有防爆认证
成功因素：满足Zone1，竞品体积小紧凑定制化服务
客户价值：防爆格兰头易于接线，尾端出线，适合现场空间，小巧紧凑



桁架机器人

客户问题：用于桁架机器人，防爆1区客户需要一个防爆电机驱动
解决方案：FB系列隔爆伺服电机适用于1区有防爆认证
成功因素：满足Zone1，竞品体积小紧凑定制化服务
客户价值：防爆格兰头易于接线，尾端出线，适合现场空间，小巧紧凑

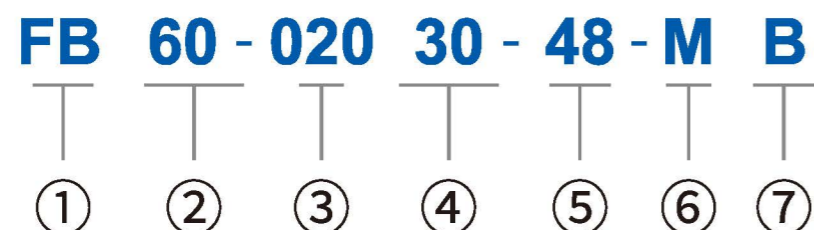


包装设备

客户问题：用于包装机械，防爆1区客户需要一个防爆电机驱动
解决方案：FB系列隔爆伺服电机适用于1区有防爆认证
成功因素：满足Zone1，竞品体积小紧凑定制化服务
客户价值：防爆格兰头易于接线，尾端出线，适合现场空间，小巧紧凑

防爆伺服电机型号命名规则

Rules for type designation of explosion-proof servo motors



代号说明

| 标识 | 标识说明 | 符号 |
|----|-------|--|
| ① | 类型 | FB: 防爆 |
| ② | 基座号 | 40: 40基座. 60: 60基座. 90: 90基座. 110: 110基座. 130: 130基座. 180: 180基座. 220: 220基座. |
| ③ | 扭矩 | 020: 20×0.1=2NM |
| ④ | 转速 | 10: 1000rpm. 15: 1500rpm. 20: 2000rpm. 25: 2500rpm. 30: 3000rpm |
| ⑤ | 电压 | 24: DC24V. 48: DC48V. 72: DC72V. 96: DC96V. 220: AC220V. 380: AC380V |
| ⑥ | 编码器类型 | M:增量式编码器. J:绝对值编码器. X:旋转变压器. H:霍尔传感器. 空:无传感器 |
| ⑦ | 抱闸 | B: 带抱闸. 空: 不带抱闸 |

防爆控制电机类型

Explosion proof control motor type

- 防爆交流伺服电机
- 防爆直流伺服电机
- 防爆直流无刷电机
- 防爆步进电机

电压可选 24V、48V、72V、96V、220V、380V (电压不影响电机性能, 只对额定电流有影响)

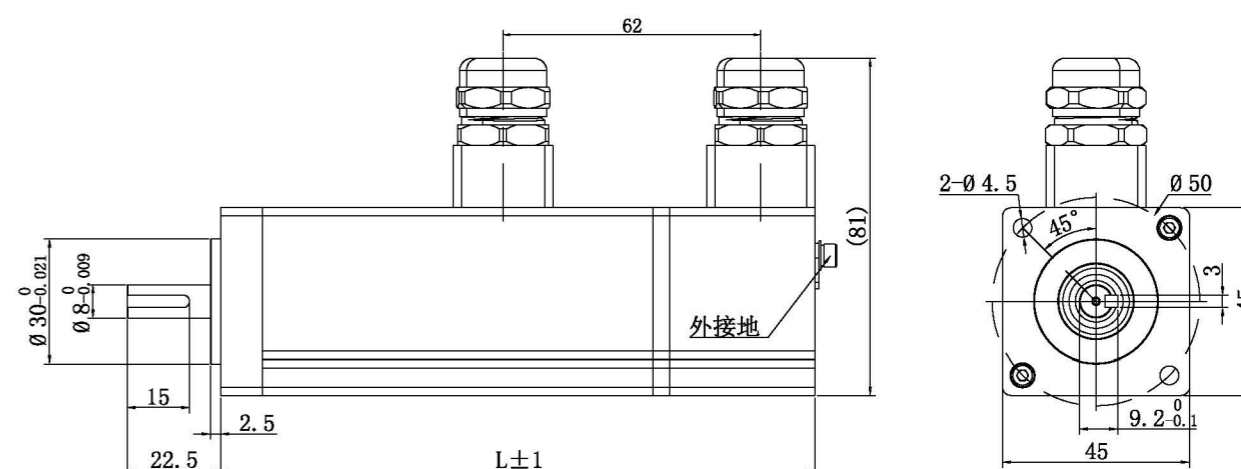
防爆等级 Ex db II C T4 Gb/Ex tb III C T135°C Db

注: 电机接口、电压、转速可按客户要求定制

40EX 防爆交流伺服/直流伺服/直流无刷电机

40EX Explosion proof AC servo/DC servo/DC brushless motor

外形尺寸图:



技术参数表:

电压可选 24V、48V、72V、96V、220V、380V (电压不影响电机性能, 只对额定电流有影响)

| 电机型号 | 额定功率 (KW) | 额定转速 (rpm) | 最高转速 (rpm) | 额定扭矩 (N.m) | 峰值扭矩 (N.m) | 转子惯量 (kg.cm²) | L(mm) 标准型 | L(mm) 抱闸型 |
|---------------------|-----------|------------|------------|------------|------------|---------------|-----------|-----------|
| FB40-01630-□□-□ (B) | 0.05 | 3000 | 4000 | 0.16 | 0.32 | 0.033 | 105 | 127 |
| FB40-03230-□□-□ (B) | 0.1 | 3000 | 4000 | 0.32 | 0.64 | 0.066 | 121 | 143 |

防爆等级 Ex db II C T4 Gb/Ex tb III C T135°C Db

注: 电机接口、电压、转速可按客户要求定制

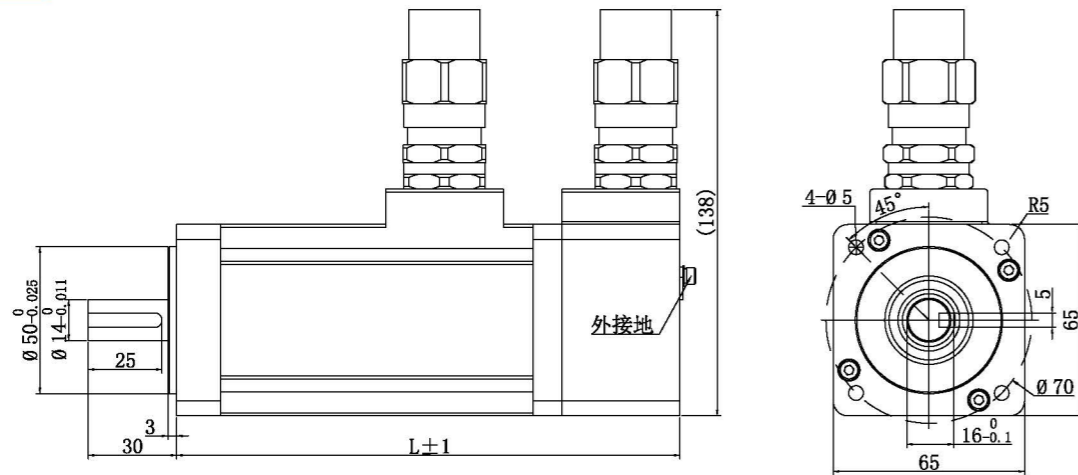
60EX 防爆交流伺服/直流伺服/直流无刷电机

60EX Explosion proof AC servo/DC servo/DC brushless motor

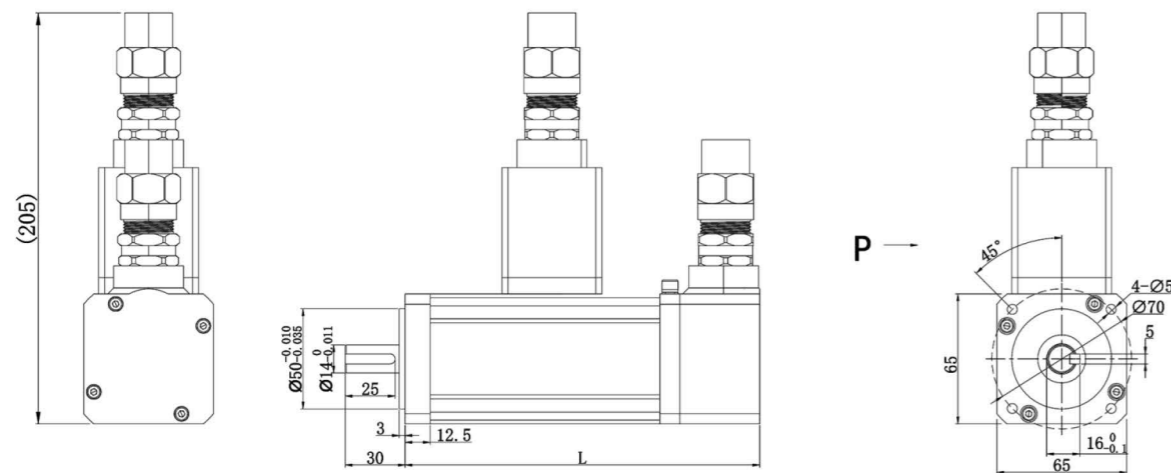


外形尺寸图:

引出线型



接线柱型



技术参数表:

电压可选 24V、48V、72V、96V、220V、380V (电压不影响电机性能, 只对额定电流有影响)

| 电机型号 | 额定功率 (KW) | 额定转速 (rpm) | 最高转速 (rpm) | 额定扭矩 (N.m) | 峰值扭矩 (N.m) | 转子惯量 (kg.cm ²) | L(mm) 标准型 | L(mm) 抱闸型 |
|---------------------|-----------|------------|------------|------------|------------|----------------------------|-----------|-----------|
| FB60-00630-□□-□ (B) | 0.2 | 3000 | 4000 | 0.6 | 1.2 | 0.3 | 171 | 171 |
| FB60-01330-□□-□ (B) | 0.4 | 3000 | 4000 | 1.3 | 2.6 | 0.58 | 191 | 191 |
| FB60-02030-□□-□ (B) | 0.6 | 3000 | 4000 | 2 | 4 | 0.85 | 216 | 216 |

防爆等级 Ex db II C T4 Gb/Ex tb III C T135°C Db

注: 电机接口、电压、转速可按客户要求定制

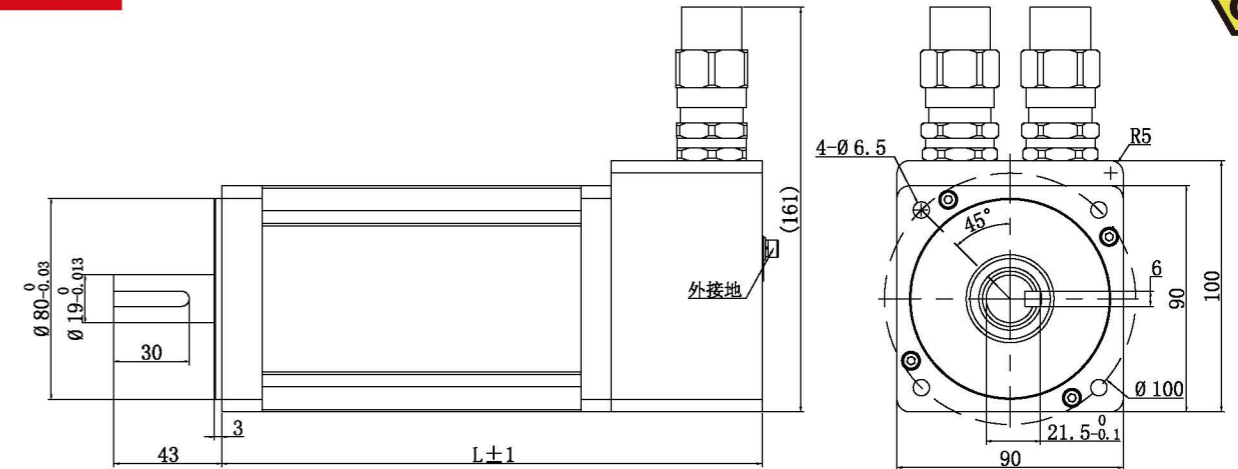
90EX 防爆交流伺服/直流伺服/直流无刷电机

90EX Explosion proof AC servo/DC servo/DC brushless motor

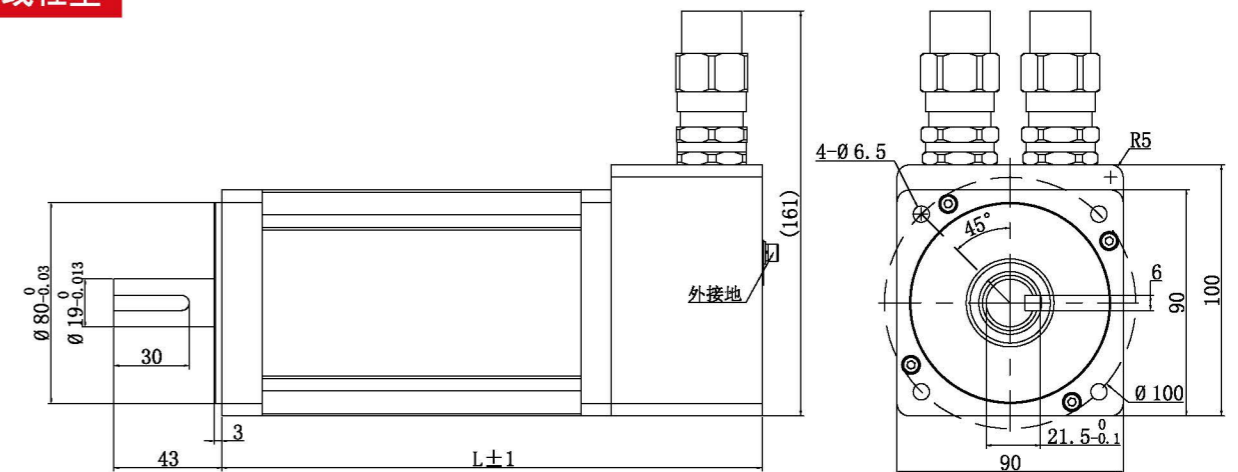


外形尺寸图:

引出线型



接线柱型



技术参数表:

电压可选 24V、48V、72V、96V、220V、380V (电压不影响电机性能, 只对额定电流有影响)

| 电机型号 | 额定功率 (KW) | 额定转速 (rpm) | 最高转速 (rpm) | 额定扭矩 (N.m) | 峰值扭矩 (N.m) | 转子惯量 (kg.cm ²) | L(mm) 标准型 | L(mm) 抱闸型 |
|---------------------|-----------|------------|------------|------------|------------|----------------------------|-----------|-----------|
| FB90-01330-□□-□ (B) | 0.4 | 3000 | 4000 | 1.3 | 2.6 | 1.3 | 170 | 195 |
| FB90-02430-□□-□ (B) | 0.75 | 3000 | 4000 | 2.4 | 4.8 | 1.8 | 190 | 215 |
| FB90-03330-□□-□ (B) | 1 | 3000 | 4000 | 3.3 | 6.6 | 2.3 | 205 | 230 |

防爆等级 Ex db II C T4 Gb/Ex tb III C T135°C Db

注: 电机接口、电压、转速可按客户要求定制

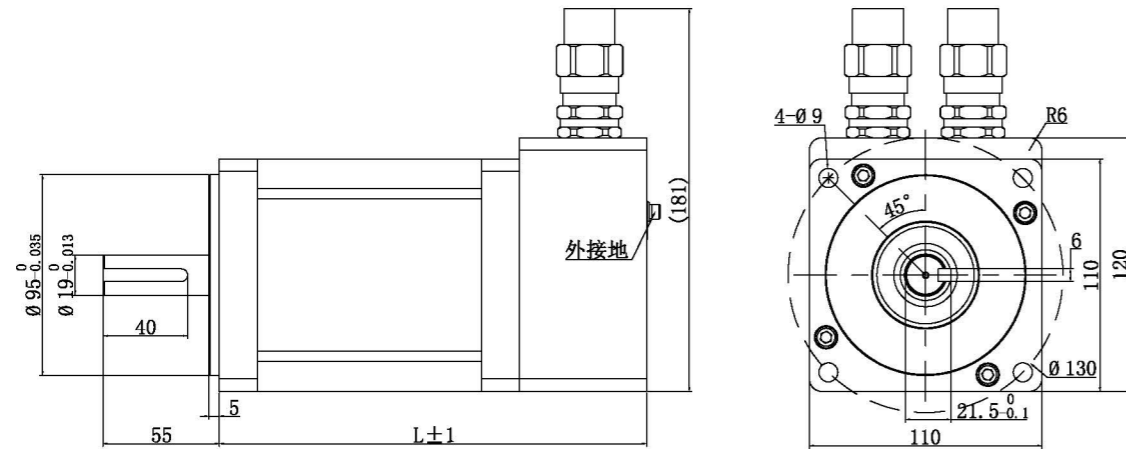
110EX 防爆交流伺服/直流伺服/直流无刷电机

110EX Explosion proof AC servo/DC servo/DC brushless motor

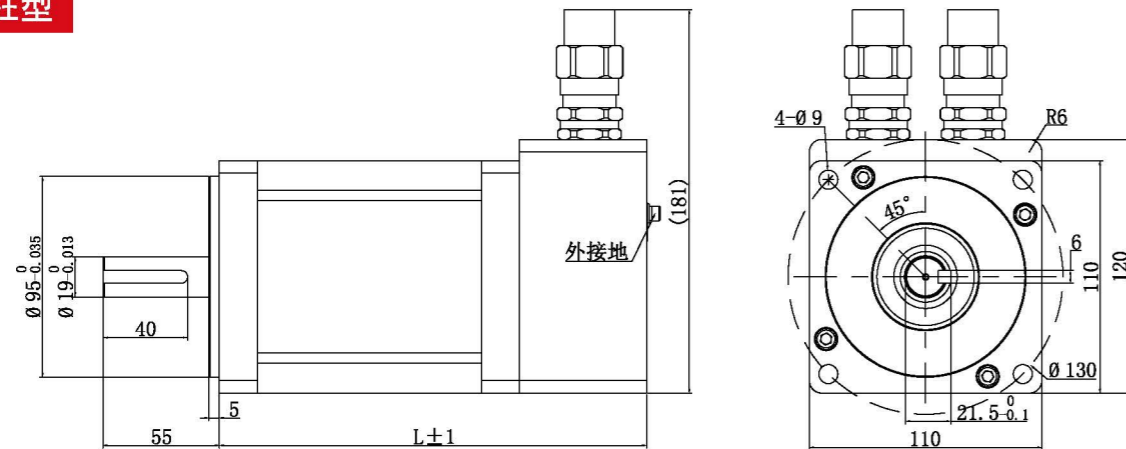


外形尺寸图:

引出线型



接线柱型



技术参数表:

电压可选 24V、48V、72V、96V、220V、380V (电压不影响电机性能, 只对额定电流有影响)

| 电机型号 | 额定功率 (KW) | 额定转速 (rpm) | 最高转速 (rpm) | 额定扭矩 (N.m) | 峰值扭矩 (N.m) | 转子惯量 (kg.cm ²) | L(mm) 标准型 | L(mm) 抱闸型 |
|----------------------|-----------|------------|------------|------------|------------|----------------------------|-----------|-----------|
| FB110-04030-□□-□ (B) | 1.2 | 3000 | 3600 | 4 | 8 | 4.83 | 202 | 222 |
| FB110-06030-□□-□ (B) | 1.8 | 3000 | 3600 | 6 | 12 | 7.8 | 222 | 242 |
| FB110-08030-□□-□ (B) | 2.5 | 3000 | 3600 | 8 | 16 | 7.8 | 242 | 262 |

防爆等级 Ex db II C T4 Gb/Ex tb III C T135°C Db

注: 电机接口、电压、转速可按客户要求定制

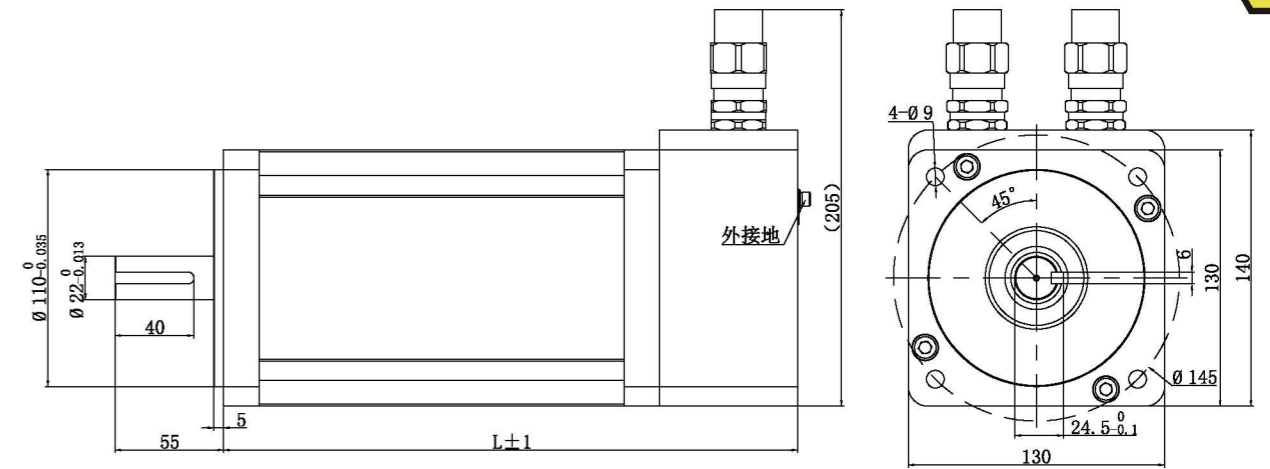
130EX 防爆交流伺服/直流伺服/直流无刷电机

130EX Explosion proof AC servo/DC servo/DC brushless motor

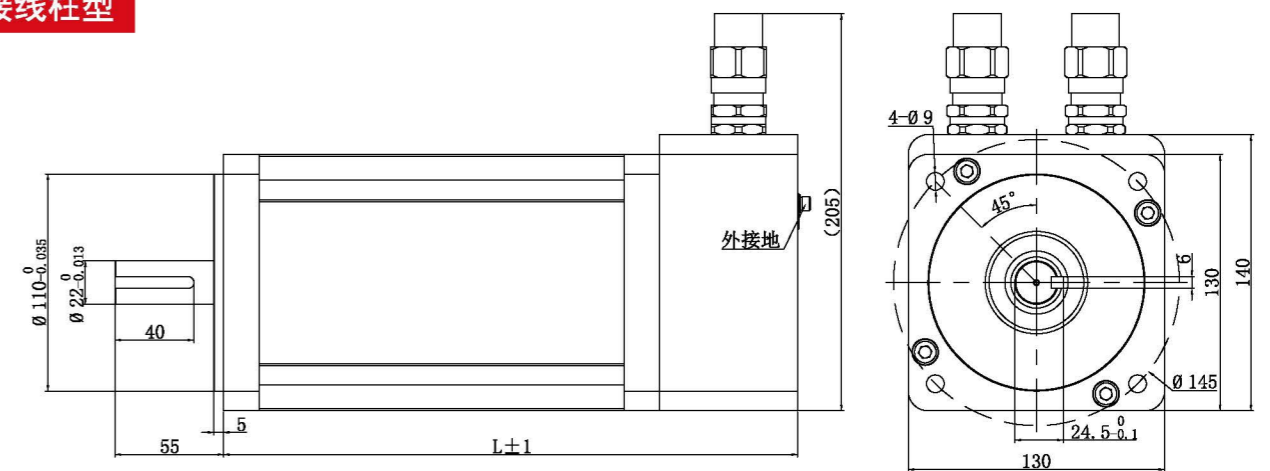


外形尺寸图:

引出线型



接线柱型



技术参数表:

电压可选 24V、48V、72V、96V、220V、380V (电压不影响电机性能, 只对额定电流有影响)

| 电机型号 | 额定功率 (KW) | 额定转速 (rpm) | 最高转速 (rpm) | 额定扭矩 (N.m) | 峰值扭矩 (N.m) | 转子惯量 (kg.cm ²) | L(mm) 标准型 | L(mm) 抱闸型 |
|----------------------|-----------|------------|------------|------------|------------|----------------------------|-----------|-----------|
| FB130-07730-□□-□ (B) | 2.4 | 3000 | 3600 | 7.7 | 15.4 | 12.9 | 222 | 247 |
| FB130-10030-□□-□ (B) | 3 | 3000 | 3600 | 10 | 20 | 14 | 236 | 261 |
| FB130-15030-□□-□ (B) | 4.5 | 3000 | 3600 | 15 | 30 | 17 | 266 | 291 |

防爆等级 Ex db II C T4 Gb/Ex tb III C T135°C Db

注: 电机接口、电压、转速可按客户要求定制

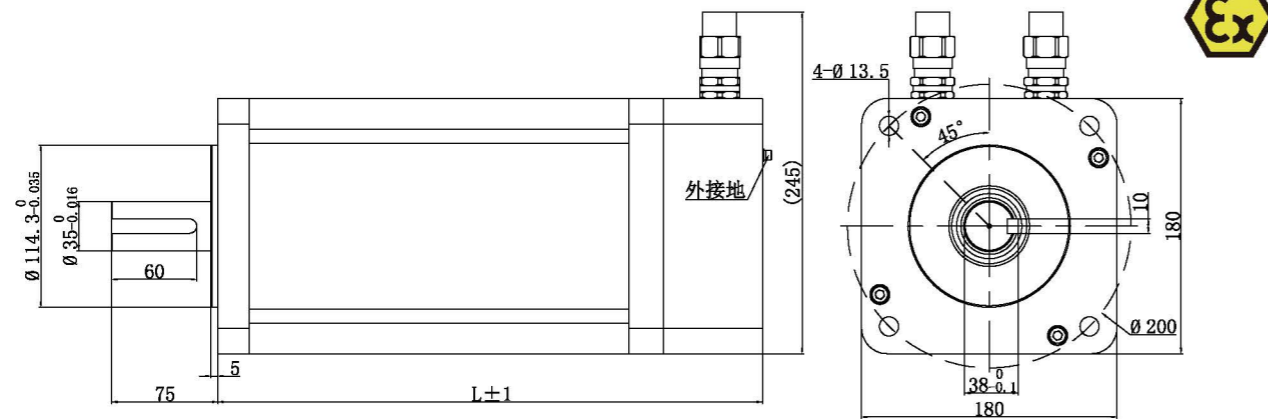
180EX 防爆交流伺服/直流伺服/直流无刷电机

180EX Explosion proof AC servo/DC servo/DC brushless motor

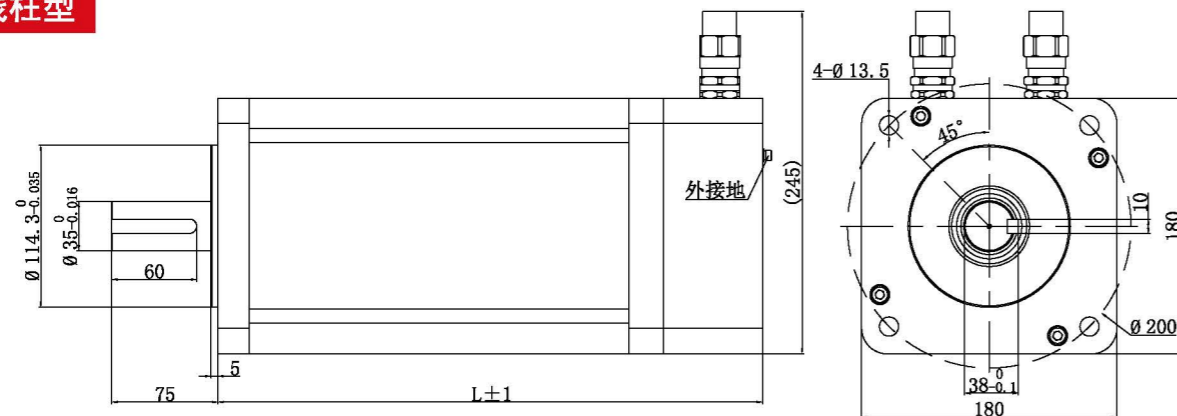


外形尺寸图:

引出线型



接线柱型



技术参数表:

电压可选 24V、48V、72V、96V、220V、380V (电压不影响电机性能, 只对额定电流有影响)

| 电机型号 | 额定功率 (KW) | 额定转速 (rpm) | 最高转速 (rpm) | 额定扭矩 (N.m) | 峰值扭矩 (N.m) | 转子惯量 (kg.cm ²) | L(mm) 标准型 | L(mm) 抱闸型 |
|----------------------|-----------|------------|------------|------------|------------|----------------------------|-----------|-----------|
| FB180-16030-□□-□ (B) | 5 | 3000 | 3600 | 16 | 32 | 80 | 254 | 284 |
| FB180-24030-□□-□ (B) | 7.5 | 3000 | 3600 | 24 | 48 | 100 | 279 | 309 |
| FB180-32030-□□-□ (B) | 10 | 3000 | 3600 | 32 | 64 | 130 | 304 | 334 |
| FB180-40030-□□-□ (B) | 12.5 | 3000 | 3600 | 40 | 84 | 150 | 329 | 359 |
| FB180-48030-□□-□ (B) | 15 | 3000 | 3600 | 48 | 96 | 170 | 354 | 384 |

防爆等级 Ex db II C T4 Gb/Ex tb III C T135°C Db

注: 电机接口、电压、转速可按客户要求定制

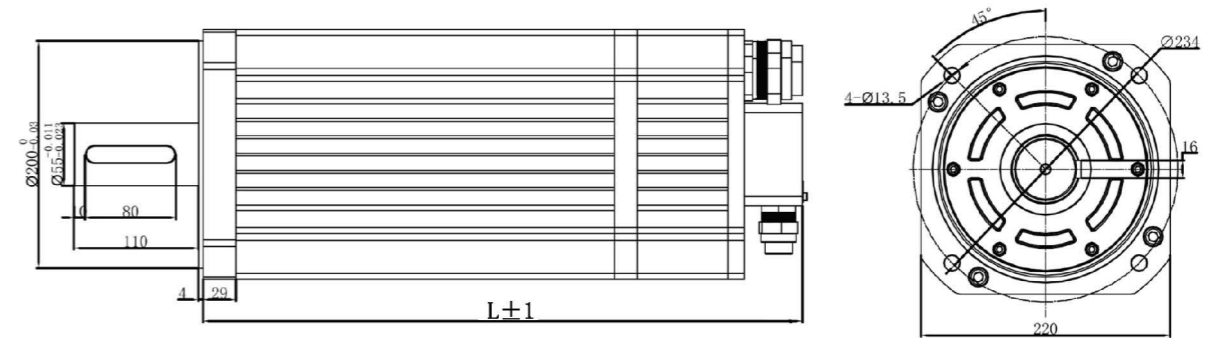
220EX 防爆交流伺服/直流伺服/直流无刷电机

220EX Explosion proof AC servo/DC servo/DC brushless motor

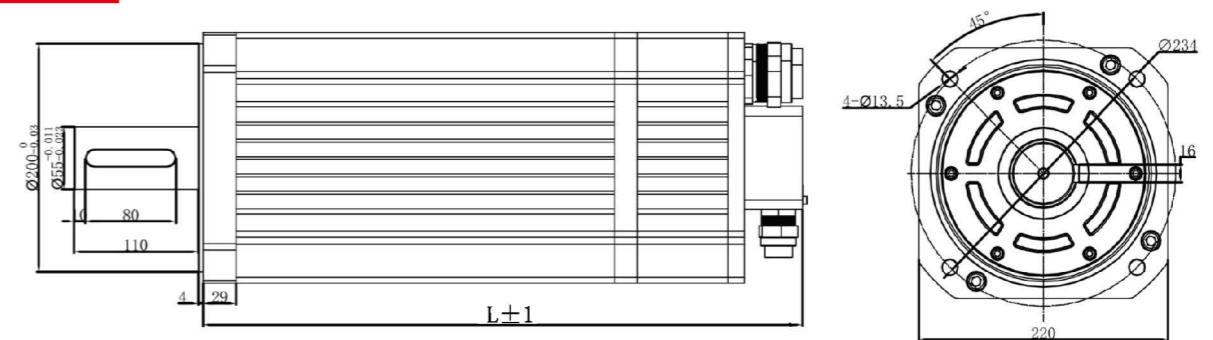


外形尺寸图:

引出线型



接线柱型



技术参数表:

电压可选 24V、48V、72V、96V、220V、380V (电压不影响电机性能, 只对额定电流有影响)

| 电机型号 | 额定功率 (KW) | 额定转速 (rpm) | 最高转速 (rpm) | 额定扭矩 (N.m) | 峰值扭矩 (N.m) | 转子惯量 (kg.cm ²) | L(mm) 标准型 | L(mm) 抱闸型 |
|----------------------|-----------|------------|------------|------------|------------|----------------------------|-----------|-----------|
| FB220-60020-□□-□ (B) | 12 | 2000 | 2400 | 60 | 120 | 147 | 340 | 440 |
| FB220-80020-□□-□ (B) | 16 | 2000 | 2400 | 80 | 160 | 196 | 380 | 480 |
| FB220-10A20-□□-□ (B) | 20 | 2000 | 2400 | 100 | 200 | 245 | 420 | 520 |
| FB220-12A20-□□-□ (B) | 25 | 2000 | 2400 | 120 | 240 | 294 | 460 | 560 |

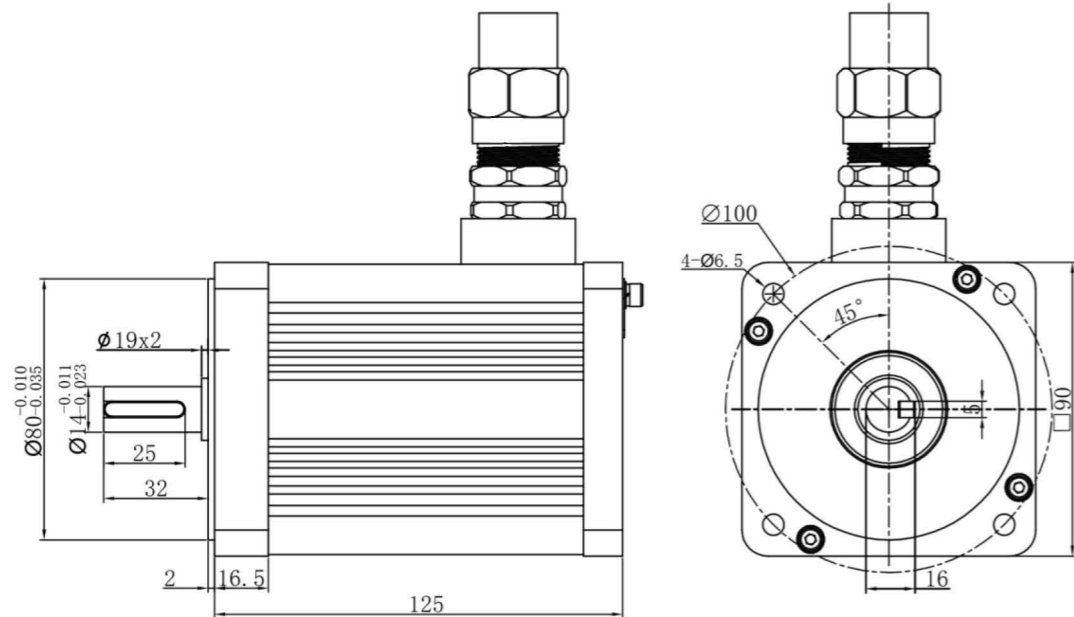
防爆等级 Ex db II C T4 Gb/Ex tb III C T135°C Db

注: 电机接口、电压、转速可按客户要求定制

防爆步进电机

Explosion proof stepper motor

外形尺寸图：

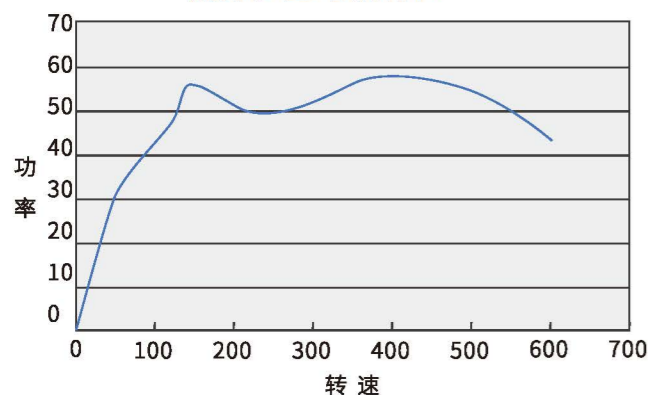


防爆步进特点

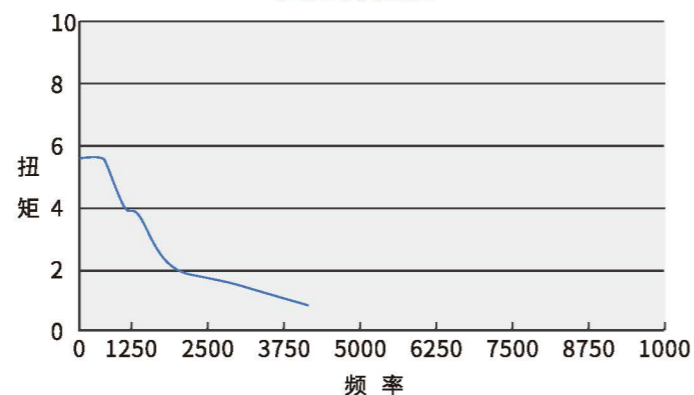
Explosion proof stepping characteristics

- | | |
|--|---------------|
| ① 型号: FB90-02430 | ② 保持力矩: 3 Nm |
| ③ 相电压: 2.79 V | ④ 相电流: 4.5 A |
| ⑤ 相电阻: 0.62 Ω | ⑥ 相电感: 3.5 mH |
| ⑦ 防护等级: IP65 | ⑧ 绝缘等级: F |
| ⑨ 防爆等级: Ex db II C T4 Gb/Ex tb III C T135°C Db | |

防爆步进电机特性



扭矩特性图



防爆伺服电机(煤安型)命名规则

Naming rules for explosion-proof servo motors (coal safety type)



MA 60 - 020 30 - 48 - M B

① ② ③ ④ ⑤ ⑥ ⑦

代号说明

| 标识 | 标识说明 | 符号 |
|----|-------|--|
| ① | 类型 | MA: 煤安 |
| ② | 基座号 | 60: 60基座. 90: 90基座. 110: 110基座. 130: 130基座. 180: 180基座. 220: 220基座. |
| ③ | 扭矩 | 020: 20×0.1=NM |
| ④ | 转速 | 10: 1000rpm. 15: 1500rpm. 20: 2000rpm. 25: 2500rpm. 30: 3000rpm |
| ⑤ | 电压 | 24: DC24V. 48: DC48V. 72: DC72V. 96: DC96V. 220: AC220V. 380: AC380V |
| ⑥ | 编码器类型 | M: 增量式编码器. J: 绝对值编码器. X: 旋转变压器. H: 霍尔传感器. 空: 无传感器 |
| ⑦ | 抱闸 | B: 带抱闸. 空: 不带抱闸 |

防爆控制电机类型

Explosion proof control motor type

- 防爆交流伺服电机
- 防爆直流伺服电机
- 防爆直流无刷电机
- 防爆步进电机

电压可选 24V、48V、72V、96V、220V、380V (电压不影响电机性能, 只对额定电流有影响)

防爆等级 Ex db I Mb

注: 电机接口、电压、转速可按客户要求定制

60MA 防爆伺服电机-煤安

60MA Explosion proof servo motor-Coal Safety

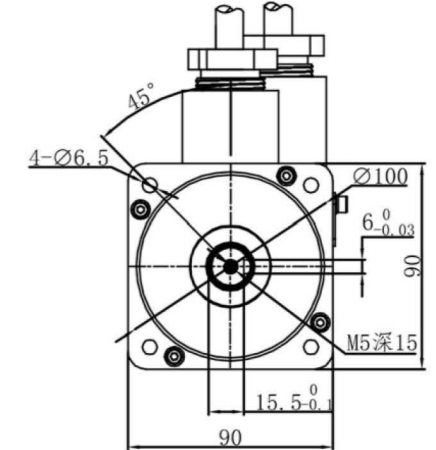
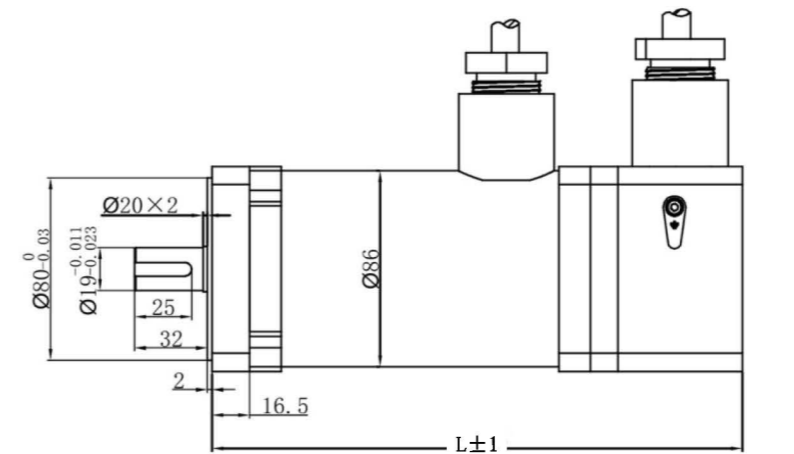
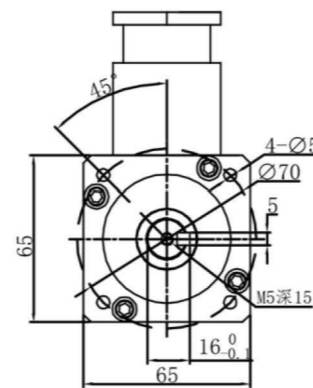
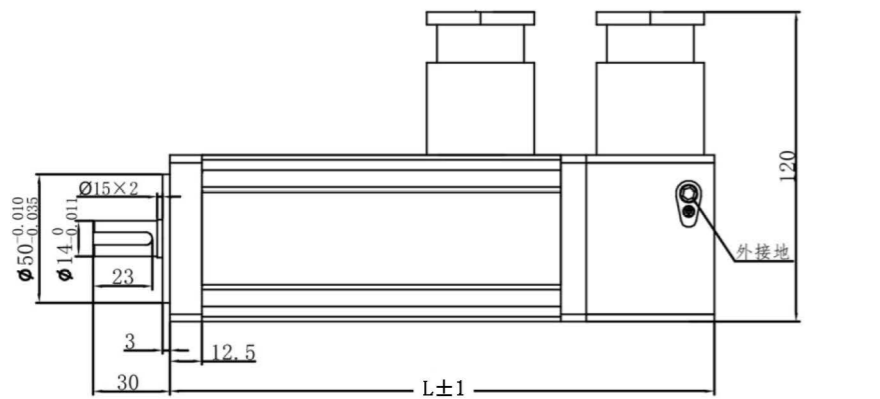
外形尺寸图：



90MA 防爆伺服电机-煤安

90MA Explosion proof servo motor-Coal Safety

外形尺寸图：



技术参数表：

电压可选 24V、48V、72V、96V、220V、380V (电压不影响电机性能, 只对额定电流有影响)

| 电机型号 | 额定功率 (KW) | 额定转速 (rpm) | 最高转速 (rpm) | 额定扭矩 (N.m) | 峰值扭矩 (N.m) | 转子惯量 (kg.cm ²) | L(mm) 标准型 | L(mm) 抱闸型 |
|---------------------|-----------|------------|------------|------------|------------|----------------------------|-----------|-----------|
| MA60-00630-□□-□ (B) | 0.2 | 3000 | 4000 | 0.6 | 1.2 | 0.3 | 216 | 216 |
| MA60-01330-□□-□ (B) | 0.4 | 3000 | 4000 | 1.3 | 2.6 | 0.58 | 216 | 216 |
| MA60-02030-□□-□ (B) | 0.6 | 3000 | 4000 | 2 | 4 | 0.85 | 216 | 216 |

防爆等级 Ex db I Mb

注：电机接口、电压、转速可按客户要求定制

技术参数表：

电压可选 24V、48V、72V、96V、220V、380V (电压不影响电机性能, 只对额定电流有影响)

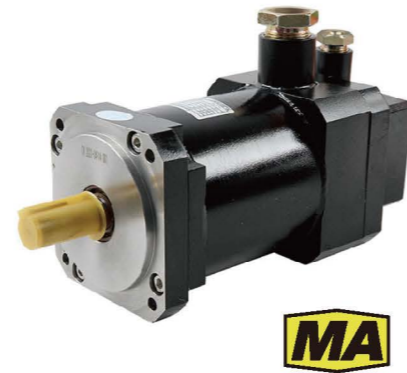
| 电机型号 | 额定功率 (KW) | 额定转速 (rpm) | 最高转速 (rpm) | 额定扭矩 (N.m) | 峰值扭矩 (N.m) | 转子惯量 (kg.cm ²) | L(mm) 标准型 | L(mm) 抱闸型 |
|---------------------|-----------|------------|------------|------------|------------|----------------------------|-----------|-----------|
| MA90-01330-□□-□ (B) | 0.4 | 3000 | 4000 | 1.3 | 2.6 | 1.3 | 230 | 230 |
| MA90-02430-□□-□ (B) | 0.75 | 3000 | 4000 | 2.4 | 4.8 | 1.8 | 230 | 230 |
| MA90-03330-□□-□ (B) | 1 | 3000 | 4000 | 3.3 | 6.6 | 2.3 | 230 | 230 |

防爆等级 Ex db I Mb

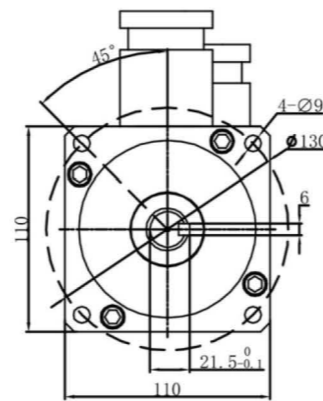
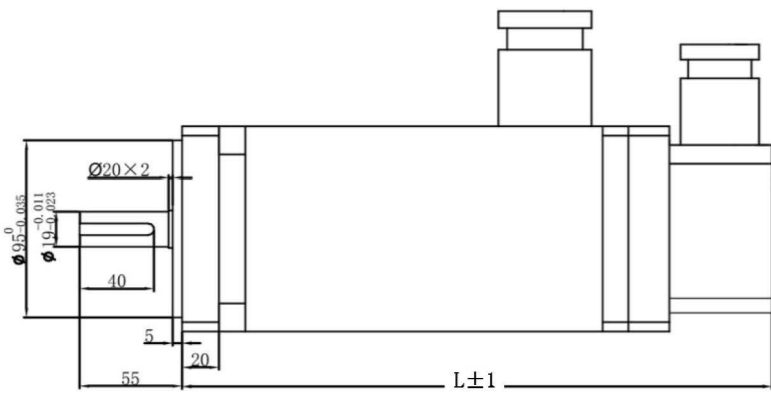
注：电机接口、电压、转速可按客户要求定制

110MA 防爆伺服电机-煤安

110MA Explosion proof servo motor-Coal Safety



外形尺寸图：



技术参数表：

电压可选 24V、48V、72V、96V、220V、380V (电压不影响电机性能, 只对额定电流有影响)

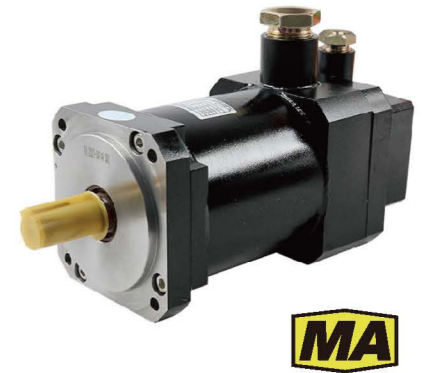
| 电机型号 | 额定功率 (KW) | 额定转速 (rpm) | 最高转速 (rpm) | 额定扭矩 (N.m) | 峰值扭矩 (N.m) | 转子惯量 (kg.cm ²) | L(mm) 标准型 | L(mm) 抱闸型 |
|----------------------|-----------|------------|------------|------------|------------|----------------------------|-----------|-----------|
| MA110-04030-□□-□ (B) | 1.2 | 3000 | 3600 | 4 | 8 | 4.83 | 262 | 262 |
| MA110-06030-□□-□ (B) | 1.8 | 3000 | 3600 | 6 | 12 | 7.8 | 262 | 262 |
| MA110-08030-□□-□ (B) | 2.5 | 3000 | 3600 | 8 | 16 | 7.8 | 262 | 262 |

防爆等级 Ex db I Mb

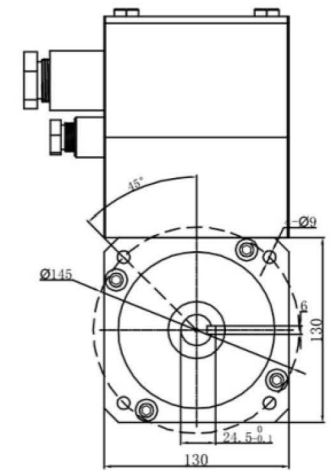
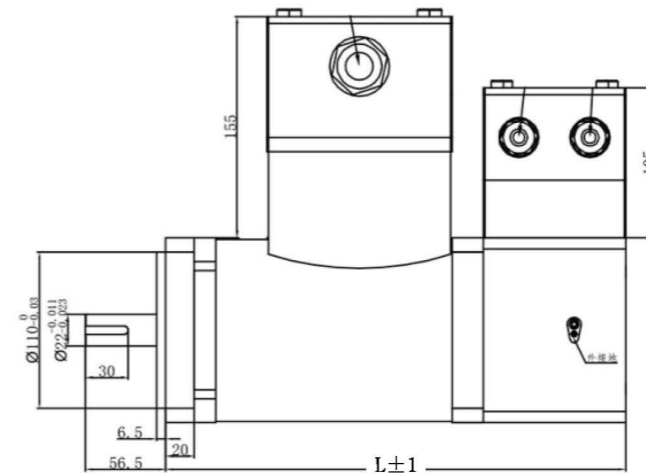
注：电机接口、电压、转速可按客户要求定制

130MA 防爆伺服电机-煤安

130MA Explosion proof servo motor-Coal Safety



外形尺寸图：



技术参数表：

电压可选 24V、48V、72V、96V、220V、380V (电压不影响电机性能, 只对额定电流有影响)

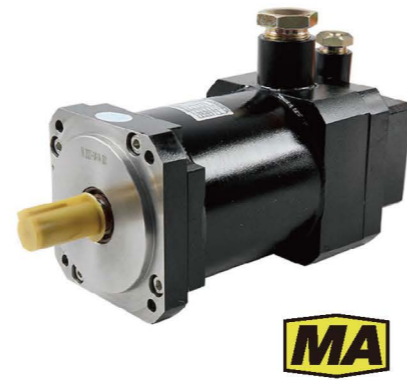
| 电机型号 | 额定功率 (KW) | 额定转速 (rpm) | 最高转速 (rpm) | 额定扭矩 (N.m) | 峰值扭矩 (N.m) | 转子惯量 (kg.cm ²) | L(mm) 标准型 | L(mm) 抱闸型 |
|----------------------|-----------|------------|------------|------------|------------|----------------------------|-----------|-----------|
| MA130-07730-□□-□ (B) | 2.4 | 3000 | 3600 | 7.7 | 15.4 | 12.9 | 291 | 291 |
| MA130-10030-□□-□ (B) | 3 | 3000 | 3600 | 10 | 20 | 14 | 291 | 261 |
| MA130-15030-□□-□ (B) | 4.5 | 3000 | 3600 | 15 | 30 | 17 | 291 | 291 |

防爆等级 Ex db I Mb

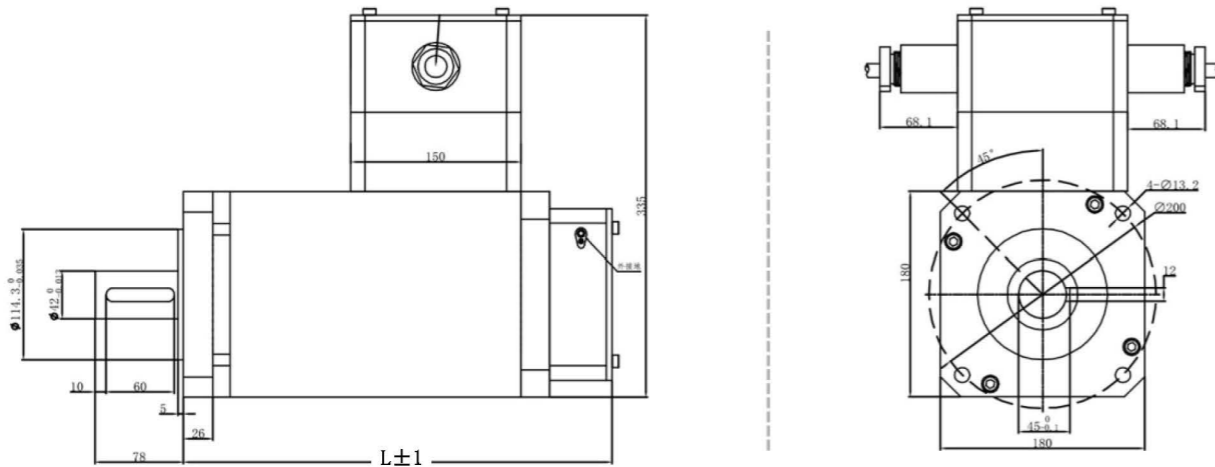
注：电机接口、电压、转速可按客户要求定制

180MA 防爆伺服电机-煤安

180MA Explosion proof servo motor-Coal Safety



外形尺寸图：



技术参数表：

电压可选 24V、48V、72V、96V、220V、380V (电压不影响电机性能, 只对额定电流有影响)

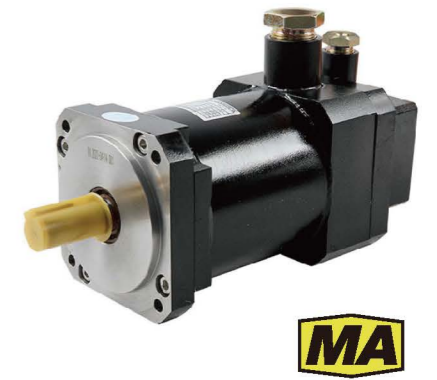
| 电机型号 | 额定功率 (KW) | 额定转速 (rpm) | 最高转速 (rpm) | 额定扭矩 (N.m) | 峰值扭矩 (N.m) | 转子惯量 (kg.cm ²) | L(mm) 标准型 | L(mm) 抱闸型 |
|----------------------|-----------|------------|------------|------------|------------|----------------------------|-----------|-----------|
| MA180-16030-□□-□ (B) | 5 | 3000 | 3600 | 16 | 32 | 80 | 384 | 384 |
| MA180-24030-□□-□ (B) | 7.5 | 3000 | 3600 | 24 | 48 | 100 | 384 | 384 |
| MA180-32030-□□-□ (B) | 10 | 3000 | 3600 | 32 | 64 | 130 | 384 | 384 |
| MA180-40030-□□-□ (B) | 12.5 | 3000 | 3600 | 40 | 84 | 150 | 384 | 384 |
| MA180-48030-□□-□ (B) | 15 | 3000 | 3600 | 48 | 96 | 170 | 384 | 384 |

防爆等级 Ex db I Mb

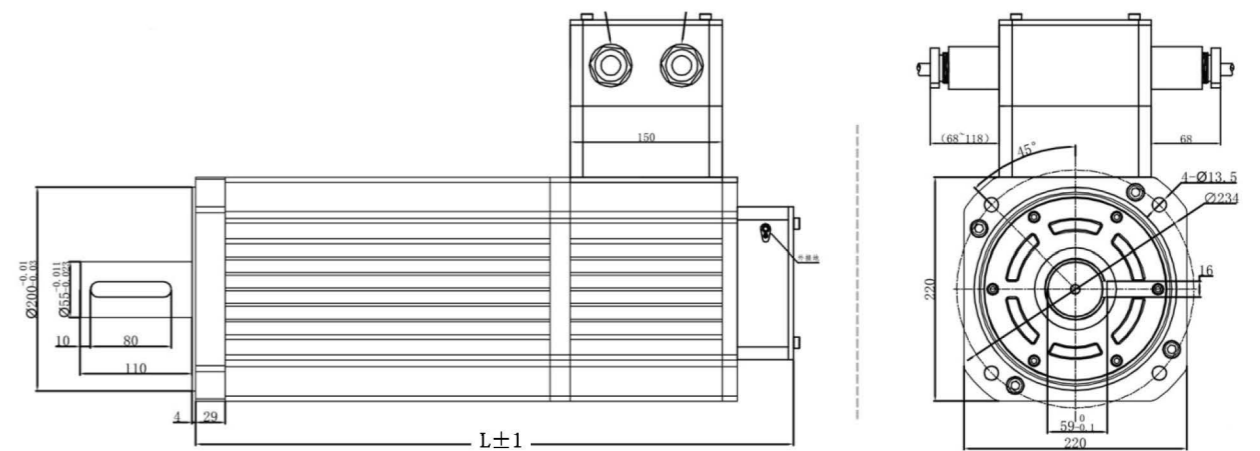
注：电机接口、电压、转速可按客户要求定制

220MA 防爆伺服电机-煤安

220MA Explosion proof servo motor-Coal Safety



外形尺寸图：



技术参数表：

电压可选 24V、48V、72V、96V、220V、380V (电压不影响电机性能, 只对额定电流有影响)

| 电机型号 | 额定功率 (KW) | 额定转速 (rpm) | 最高转速 (rpm) | 额定扭矩 (N.m) | 峰值扭矩 (N.m) | 转子惯量 (kg.cm ²) | L(mm) 标准型 | L(mm) 抱闸型 |
|----------------------|-----------|------------|------------|------------|------------|----------------------------|-----------|-----------|
| MA220-60020-□□-□ (B) | 12 | 2000 | 2400 | 60 | 120 | 147 | 560 | 560 |
| MA220-80020-□□-□ (B) | 16 | 2000 | 2400 | 80 | 160 | 196 | 560 | 560 |
| MA220-10A20-□□-□ (B) | 20 | 2000 | 2400 | 100 | 200 | 245 | 560 | 560 |
| MA220-12A20-□□-□ (B) | 25 | 2000 | 2400 | 120 | 240 | 294 | 560 | 560 |

防爆等级 Ex db I Mb

注：电机接口、电压、转速可按客户要求定制

耐辐射-高低温-真空伺服/无刷电机

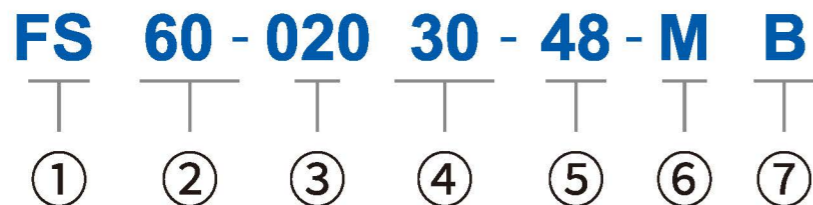
Radiation resistant - high and low temperature - vacuum servo/brushless motor

- ① 完整的产品范围：可选择DC24V~AC380V，堵转转矩从0.18Nm-82Nm，如有需要可扩展到250Nm
- ② 最高转速可达30000RPM
- ③ 低转子转动惯量，确保高动态响应，峰值力矩为堵转力矩的3倍
- ④ 标准防护等级为IP65
- ⑤ 内置温度传感器，提供实时温度检测信号
- ⑥ 电机工作温度范围-40°C~150°C
- ⑦ 抗冲击能力可达到15G以上
- ⑧ 可扩展在核辐射条件(10⁵Gray)下运行
- ⑨ 可扩展在真空环境(10⁻⁷Pa)下运行



耐辐射-高低温-真空伺服/无刷电机命名规则

Naming rules for radiation resistant-high and low temperature-vacuum servo/brushless motors



代号说明

| 标识 | 标识说明 | 符号 |
|----|-------|---|
| ① | 类型 | FS: 耐辐射 |
| ② | 基座号 | 40: 40基座. 60: 60基座. 90: 90基座. 110: 110基座. 130: 130基座. 180: 180基座. 220: 220基座. |
| ③ | 扭矩 | 020: 20×0.1=NM |
| ④ | 转速 | 10: 1000rpm. 15: 1500rpm. 20: 2000rpm. 25: 2500rpm. 30: 3000rpm |
| ⑤ | 电压 | 24: DC24V. 48: DC48V. 72: DC72V. 96: DC96V. 220: AC220V. 380: AC380V |
| ⑥ | 编码器类型 | M:增量式编码器. J:绝对值编码器. X:旋转变压器. H:霍尔传感器. 空:无传感器 |
| ⑦ | 抱闸 | B:带抱闸. 空:不带抱闸 |

耐辐射-高低温-真空伺服/无刷电机性能参数

Radiation resistance - high and low temperature - vacuum servo/brushless motor performance parameters



电压可选 24V、48V、72V、96V、220V、380V (电压不影响电机性能, 只对额定电流有影响)

| 电机型号 | 额定功率 (KW) | 额定转速 (rpm) | 最高转速 (rpm) | 额定扭矩 (N.m) | 峰值扭矩 (N.m) | 转子惯量 (kg.cm ²) | L(mm) 标准型 | L(mm) 抱闸型 |
|---------------------|-----------|------------|------------|------------|------------|----------------------------|-----------|-----------|
| FS40-01630-□□-□ (B) | 0.05 | 3000 | 4000 | 0.16 | 0.32 | 0.033 | 85 | 107 |
| FS40-03230-□□-□ (B) | 0.1 | 3000 | 4000 | 0.32 | 0.64 | 0.066 | 101 | 123 |

| 电机型号 | 额定功率 (KW) | 额定转速 (rpm) | 最高转速 (rpm) | 额定扭矩 (N.m) | 峰值扭矩 (N.m) | 转子惯量 (kg.cm ²) | L(mm) 标准型 | L(mm) 抱闸型 |
|---------------------|-----------|------------|------------|------------|------------|----------------------------|-----------|-----------|
| FS60-00630-□□-□ (B) | 0.2 | 3000 | 4000 | 0.6 | 1.2 | 0.3 | 141 | 141 |
| FS60-01330-□□-□ (B) | 0.4 | 3000 | 4000 | 1.3 | 2.6 | 0.58 | 161 | 161 |
| FS60-02030-□□-□ (B) | 0.6 | 3000 | 4000 | 2 | 4 | 0.85 | 286 | 286 |

| 电机型号 | 额定功率 (KW) | 额定转速 (rpm) | 最高转速 (rpm) | 额定扭矩 (N.m) | 峰值扭矩 (N.m) | 转子惯量 (kg.cm ²) | L(mm) 标准型 | L(mm) 抱闸型 |
|---------------------|-----------|------------|------------|------------|------------|----------------------------|-----------|-----------|
| FS90-01330-□□-□ (B) | 0.4 | 3000 | 4000 | 1.3 | 2.6 | 1.3 | 140 | 165 |
| FS90-02430-□□-□ (B) | 0.75 | 3000 | 4000 | 2.4 | 4.8 | 1.8 | 160 | 185 |
| FS90-03330-□□-□ (B) | 1 | 3000 | 4000 | 3.3 | 6.6 | 2.3 | 175 | 200 |

| 电机型号 | 额定功率 (KW) | 额定转速 (rpm) | 最高转速 (rpm) | 额定扭矩 (N.m) | 峰值扭矩 (N.m) | 转子惯量 (kg.cm ²) | L(mm) 标准型 | L(mm) 抱闸型 |
|----------------------|-----------|------------|------------|------------|------------|----------------------------|-----------|-----------|
| FS110-04030-□□-□ (B) | 1.2 | 3000 | 3600 | 4 | 8 | 4.83 | 172 | 192 |
| FS110-06030-□□-□ (B) | 1.8 | 3000 | 3600 | 6 | 12 | 7.8 | 192 | 212 |
| FS110-08030-□□-□ (B) | 2.5 | 3000 | 3600 | 8 | 16 | 7.8 | 212 | 232 |

注: 电机接口、电压、转速可按客户要求定制

耐辐射-高低温-真空伺服/无刷电机性能参数

Radiation resistance-high and low temperature-vacuum servo/brushless motor performance parameters



电压可选 24V、48V、72V、96V、220V、380V (电压不影响电机性能, 只对额定电流有影响)

| 電機型號 | 額定功率 (KW) | 額定轉速 (rpm) | 最高轉速 (rpm) | 額定扭矩 (N.m) | 峰值扭矩 (N.m) | 轉子慣量 (kg.cm ²) | L(mm) 標準型 | L(mm) 抱閘型 |
|----------------------|-----------|------------|------------|------------|------------|----------------------------|-----------|-----------|
| FS130-07730-□□-□ (B) | 2.4 | 3000 | 3600 | 7.7 | 15.4 | 12.9 | 192 | 217 |
| FS130-10030-□□-□ (B) | 3 | 3000 | 3600 | 10 | 20 | 14 | 206 | 231 |
| FS130-15030-□□-□ (B) | 4.5 | 3000 | 3600 | 15 | 30 | 17 | 236 | 261 |

| 電機型號 | 額定功率 (KW) | 額定轉速 (rpm) | 最高轉速 (rpm) | 額定扭矩 (N.m) | 峰值扭矩 (N.m) | 轉子慣量 (kg.cm ²) | L(mm) 標準型 | L(mm) 抱閘型 |
|----------------------|-----------|------------|------------|------------|------------|----------------------------|-----------|-----------|
| FS180-16030-□□-□ (B) | 5 | 3000 | 3600 | 16 | 32 | 80 | 224 | 254 |
| FS180-24030-□□-□ (B) | 7.5 | 3000 | 3600 | 24 | 48 | 100 | 249 | 179 |
| FS180-32030-□□-□ (B) | 10 | 3000 | 3600 | 32 | 64 | 130 | 274 | 304 |
| FS180-40030-□□-□ (B) | 12.5 | 3000 | 3600 | 40 | 84 | 150 | 299 | 329 |
| FS180-48030-□□-□ (B) | 15 | 3000 | 3600 | 48 | 96 | 170 | 324 | 354 |

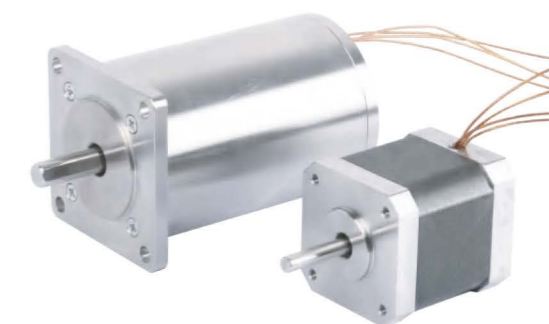
| 電機型號 | 額定功率 (KW) | 額定轉速 (rpm) | 最高轉速 (rpm) | 額定扭矩 (N.m) | 峰值扭矩 (N.m) | 轉子慣量 (kg.cm ²) | L(mm) 標準型 | L(mm) 抱閘型 |
|----------------------|-----------|------------|------------|------------|------------|----------------------------|-----------|-----------|
| FS220-60020-□□-□ (B) | 12 | 2000 | 2400 | 60 | 120 | 147 | 310 | 410 |
| FS220-80020-□□-□ (B) | 16 | 2000 | 2400 | 80 | 160 | 196 | 350 | 450 |
| FS220-10A20-□□-□ (B) | 20 | 2000 | 2400 | 100 | 200 | 245 | 390 | 490 |
| FS220-12A20-□□-□ (B) | 25 | 2000 | 2400 | 120 | 240 | 294 | 430 | 530 |

注: 电机接口、电压、转速可按客户要求定制

耐辐射-高低温-真空步进电机

Radiation resistant - high and low temperature - vacuum stepper motor

产品特点



真空 / 高温 / 低温环境使用 -40°C~150°C
真空度: 1.0X10⁻⁷Pa 耐辐射10⁶Gy

真空步进电机采用全新的设计, 选用合适的材料, 通过新的生产工艺完成对特殊电机的制造、检验。温度最低达-40°C~150°C, 真空度优于1.0X10⁻⁷Pa。标准设计28、35、42、57、86框号两相四线制混合式步进电机, 还可依据需要订制其他规格马达, 或定制耐辐射、抗霉菌、耐冲击、出轴形式等特殊要求。

高洁净度的使用环境也是可以选用的。特别的材料选择, 完善的后端处理工艺使其在高洁净度的环境中也可表现出色。应用户需求, 与第三方工厂联合开发相应等级的齿轮箱。

随着人们对健康的关注越来越多, 以前用于人工核退役或者核环境下的工业生产已经不在适合了, 工业自动化发展到今天, 已经有一些设备可以代替人工去在核辐射环境下去执行任务, 核环境下对自动化产品的要求又不一样, 作为自动化系统的动力来源--电机, 首选要耐得住辐射。

由于外壳和电机轴用的是防刮伤的不锈钢制成, 涂料表面不会有腐蚀或损伤。电机符合防护等级IP67, 辐射总剂量可达10的6次方Grays。

使用在核反应堆中的设备需要承受多种严酷条件:

不仅要承受热机械应力和化学应力, 而且还要承受辐射。

对于电机而言: 粘合剂、漆包线、电缆、轴承和编码器均必须做抗辐射处理。

核级伺服电机特点:

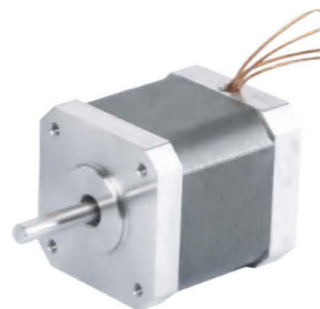
- 1) 可在强核辐射环境下工作 (辐射强度10的6次方Gy)
- 2) 抗核辐射和耐腐蚀性能, 防护等级IP67
- 3) 额定转矩0.7 N·m ~ 8N·m
- 4) 高过载能力, 动态响应性能好
- 5) 齿槽转矩小, 转矩波动小

3. 核级伺服电机应用领域

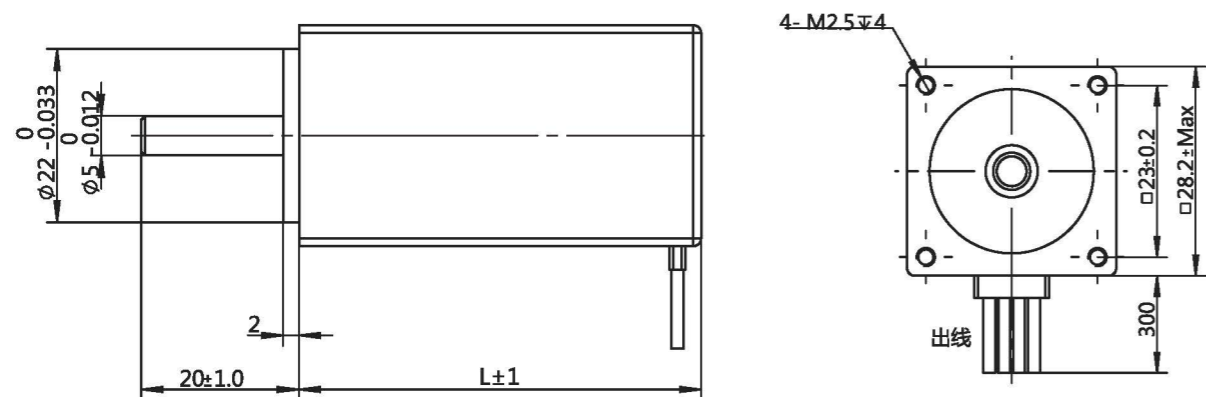
- 1) 核辐射环境
- 2) 食品行业
- 3) 化工行业
- 4) 制药行业

28系列耐辐射步进电机

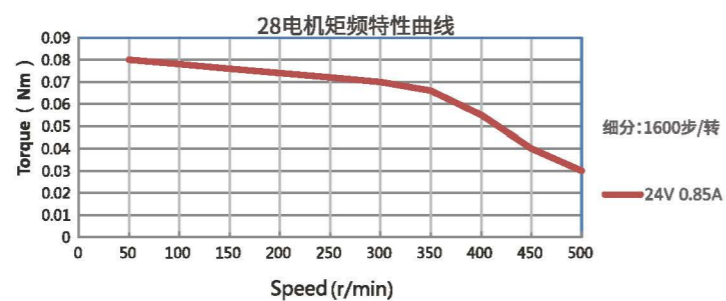
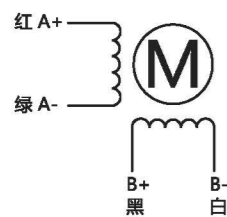
28 series radiation resistant stepper motors



外形尺寸图:



电机接线图



技术参数表:

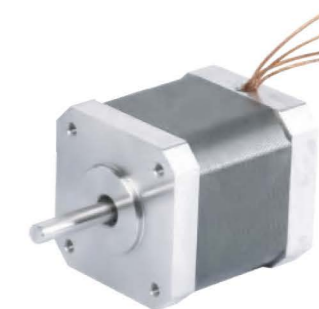
| 型号规格 | 步距角 (°) | 机身長Lmax (mm) | 电流 (A) | 相电阻 (Ω) | 相电感 (mH) | 保持力矩 (N·m) | 转动惯量 (g·cm) | 重量 (kg) |
|--------|---------|--------------|--------|---------|----------|------------|-------------|---------|
| FS2851 | 1.8 | 51 | 0.85 | 8.8 | 9.2 | 0.12 | 18 | 0.2 |

电机技术规格

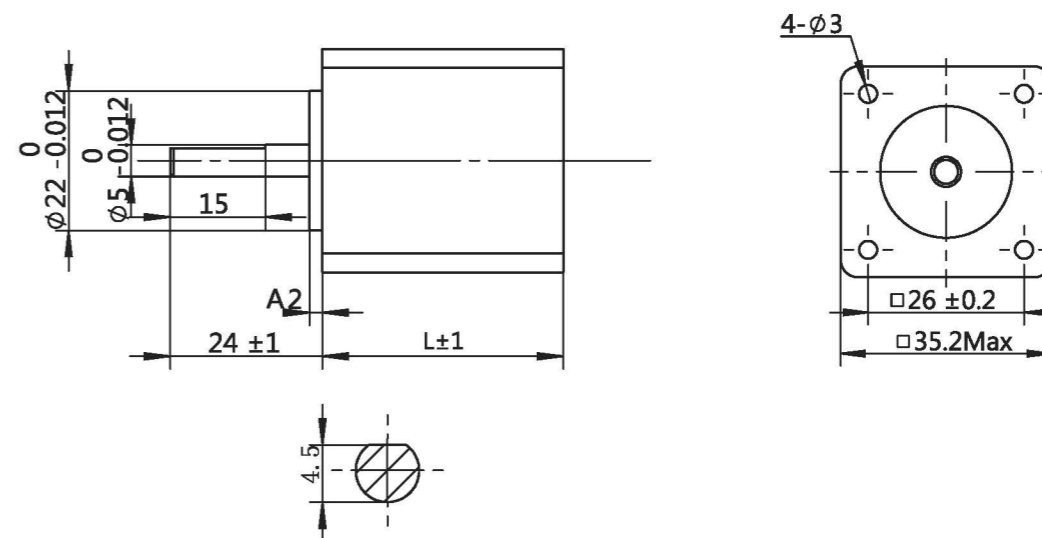
| | | | |
|------|---------------------|------|-------------------------|
| 步距角 | 1.8° | 绝缘等级 | C级 |
| 径向间隙 | 0.02mm Max (450g负载) | 绝缘强度 | 500VAC 50HZ 1mA 1Minute |
| 轴向间隙 | 0.08mm Max (450g负载) | 电机温升 | 80°C Max (额定电流、常压) |
| 电阻精度 | ±5% | 环境温度 | 等级可选 |
| 电感精度 | ±10% | 径向负载 | 10N Max (距法兰面20mm) |
| 绝缘电阻 | 100MΩ | 轴向负载 | 5N Max |

35系列耐辐射步进电机

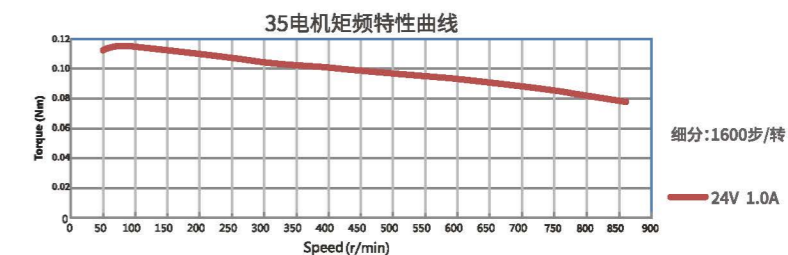
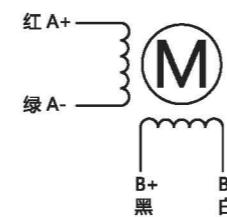
35 series radiation resistant stepper motors



外形尺寸图:



电机接线图



技术参数表:

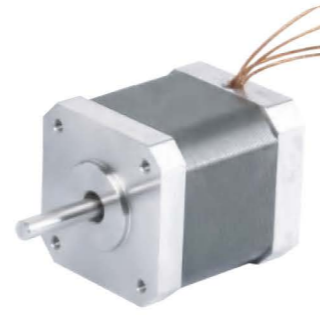
| 型号规格 | 步距角 (°) | 机身長Lmax (mm) | 电流 (A) | 相电阻 (Ω) | 相电感 (mH) | 保持力矩 (N·m) | 重量 (kg) |
|--------|---------|--------------|--------|---------|----------|------------|---------|
| FS3538 | 1.8 | 38 | 1.0 | 2.7 | 3.5 | 0.12 | 0.18 |

电机技术规格

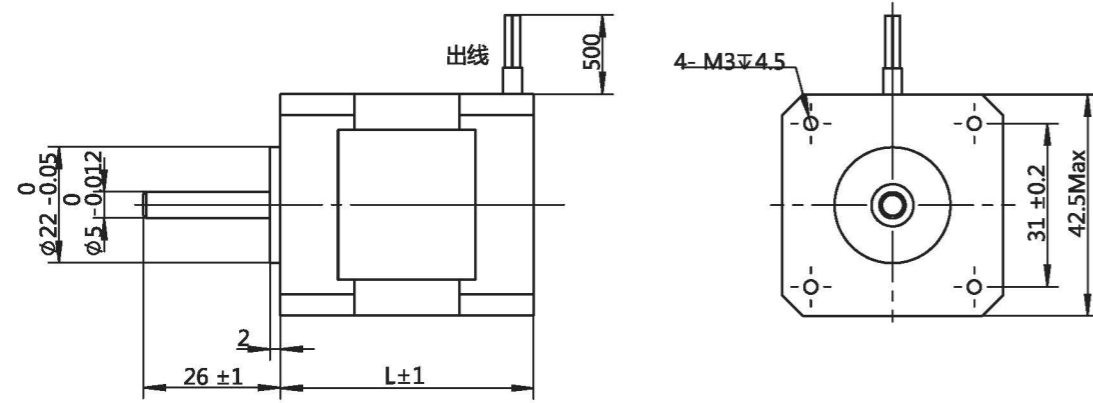
| | | | |
|------|---------------------|------|-------------------------|
| 步距角 | 1.8° | 绝缘等级 | C级 |
| 径向间隙 | 0.02mm Max (450g负载) | 绝缘强度 | 500VAC 50HZ 1mA 1Minute |
| 轴向间隙 | 0.08mm Max (450g负载) | 电机温升 | 80°C Max (额定电流、常压) |
| 电阻精度 | ±5% | 环境温度 | 等级可选 |
| 电感精度 | ±10% | 径向负载 | 10N Max (距法兰面20mm) |
| 绝缘电阻 | 100MΩ | 轴向负载 | 5N Max |

42系列耐辐射步进电机

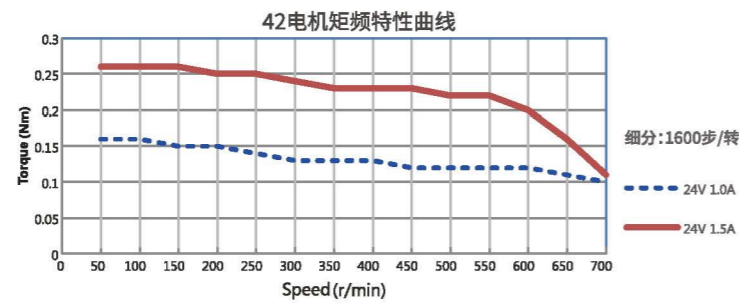
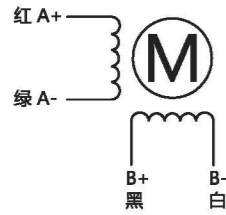
42 series radiation resistant stepper motors



外形尺寸图:



电机接线图



技术参数表:

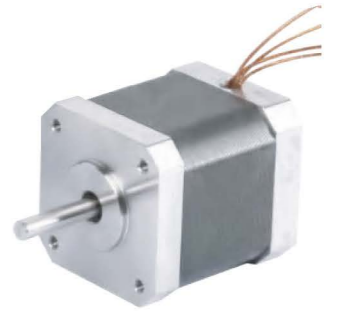
| 型号规格 | 步距角 (°) | 机身長Lmax (mm) | 电流 (A) | 相电阻 (Ω) | 相电感 (mH) | 保持力矩 (N·m) | 转动惯量 (g·cm) | 重量 (kg) |
|--------|---------|--------------|--------|---------|----------|------------|-------------|---------|
| FS4248 | 1.8 | 48 | 1.5 | 1.8 | 2.5 | 0.3 | 68 | 0.38 |

电机技术规格

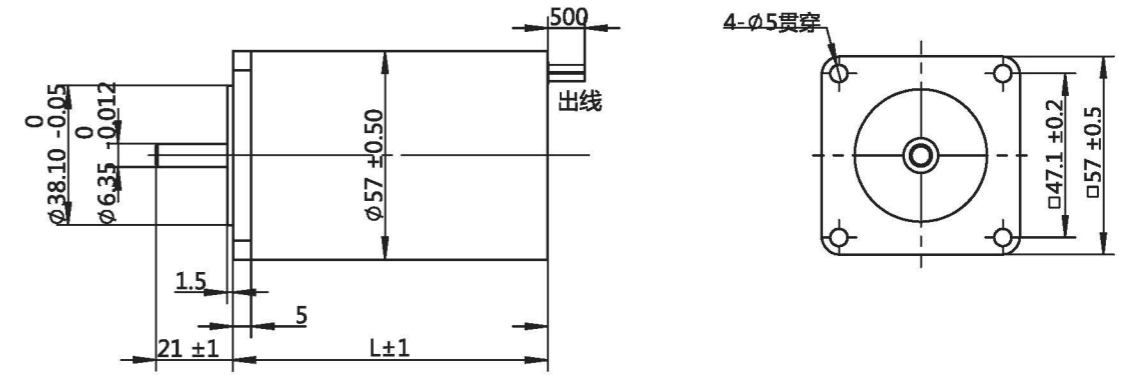
| | | | |
|------|---------------------|------|-------------------------|
| 步距角 | 1.8° | 绝缘等级 | C级 |
| 径向间隙 | 0.02mm Max (450g负载) | 绝缘强度 | 500VAC 50HZ 1mA 1Minute |
| 轴向间隙 | 0.08mm Max (450g负载) | 电机温升 | 80°C Max (额定电流、常压) |
| 电阻精度 | ±5% | 环境温度 | 等级可选 |
| 电感精度 | ±10% | 径向负载 | 28N Max (距法兰面20mm) |
| 绝缘电阻 | 100MΩ | 轴向负载 | 10N Max |

57系列耐辐射步进电机

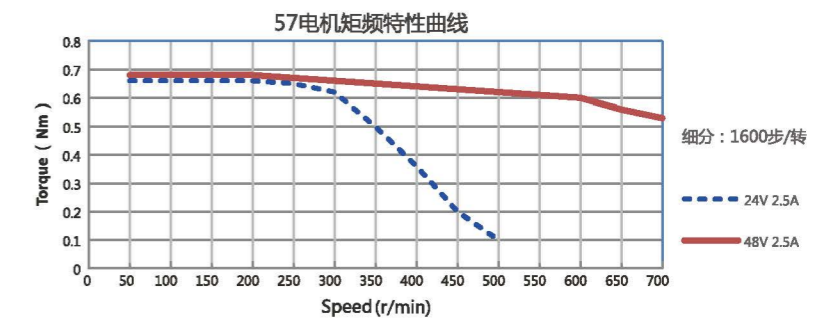
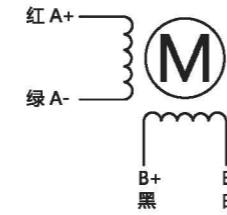
57 series radiation resistant stepper motors



外形尺寸图:



电机接线图



技术参数表:

| 型号规格 | 步距角 (°) | 机身長Lmax (mm) | 电流 (A) | 相电阻 (Ω) | 相电感 (mH) | 保持力矩 (N·m) | 转动惯量 (g·cm) | 重量 (kg) |
|--------|---------|--------------|--------|---------|----------|------------|-------------|---------|
| FS5786 | 1.8 | 86 | 2.5 | 1.3 | 2.7 | 0.8 | 350 | 1.2 |

电机技术规格

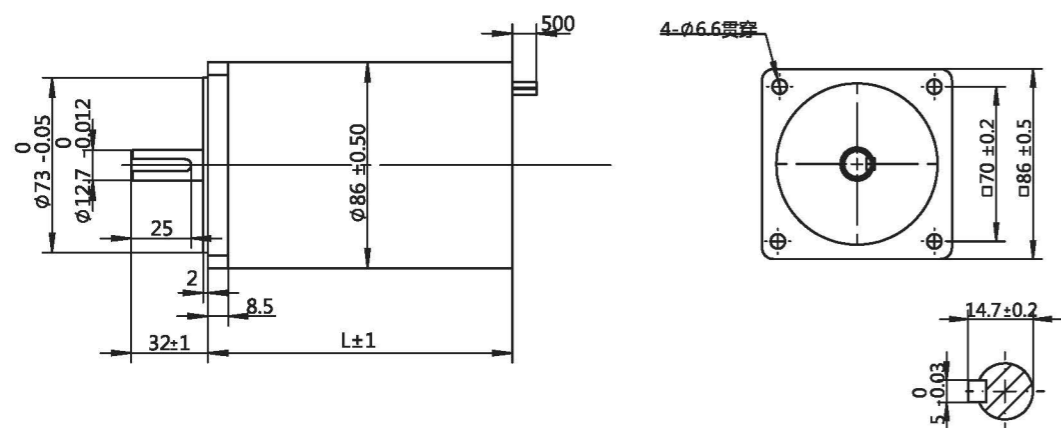
| | | | |
|------|---------------------|------|-------------------------|
| 步距角 | 1.8° | 绝缘等级 | C级 |
| 径向间隙 | 0.02mm Max (450g负载) | 绝缘强度 | 500VAC 50HZ 1mA 1Minute |
| 轴向间隙 | 0.08mm Max (450g负载) | 电机温升 | 80°C Max (额定电流、常压) |
| 电阻精度 | ±5% | 环境温度 | 等级可选 |
| 电感精度 | ±10% | 径向负载 | 75N Max (距法兰面20mm) |
| 绝缘电阻 | 100MΩ | 轴向负载 | 15N Max |

86系列耐辐射步进电机

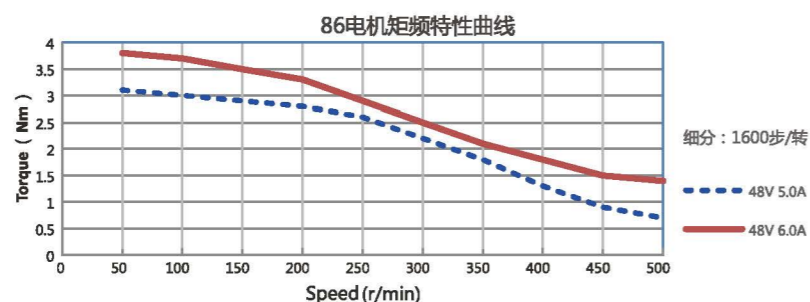
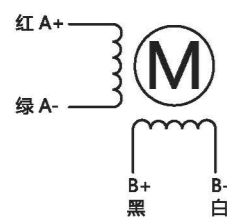
86 series radiation resistant stepper motors



外形尺寸图:



电机接线图



技术参数表:

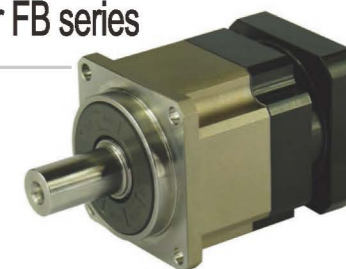
| 型号规格 | 步距角 (°) | 机身長Lmax (mm) | 电流 (A) | 相电阻 (Ω) | 相电感 (mH) | 保持力矩 (N·m) | 转动惯量 (g·cm) | 重量 (kg) |
|---------|---------|--------------|--------|---------|----------|------------|-------------|---------|
| FS86128 | 1.8 | 128 | 6.0 | 0.6 | 2.8 | 4.5 | 2700 | 4.5 |

电机技术规格

| | | | |
|------|---------------------|------|-------------------------|
| 步距角 | 1.8° | 绝缘等级 | C级 |
| 径向间隙 | 0.02mm Max (450g负载) | 绝缘强度 | 500VAC 50HZ 1mA 1Minute |
| 轴向间隙 | 0.08mm Max (450g负载) | 电机温升 | 80°C Max (额定电流、常压) |
| 电阻精度 | ±5% | 环境温度 | 等级可选 |
| 电感精度 | ±10% | 径向负载 | 220N Max (距法兰面20mm) |
| 绝缘电阻 | 100MΩ | 轴向负载 | 60N Max |

防爆-防辐射-高低温-真空减速箱FB系列

Explosion proof radiation proof high and low temperature vacuum reducer FB series



概述

精密螺旋齿轮传动设计为最苛刻的高性能应用提供平滑、安静的操作。实心非笼式滚针轴承提供最大的接触点,增加刚度和高输出扭矩。此外,独特的电机适配器和套管组件系统设计允许获得紧凑结构和快速、简单的安装到任意防爆认证的电机。

特征

- ATEX认证
- 低齿隙
- 高效率
- 安装简单
- 低噪声
- 结构紧凑
- 螺旋齿轮设计

技术参数

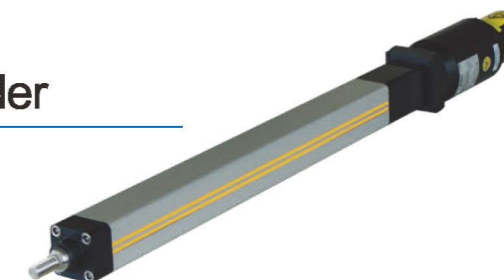
| 系列 | 单位 | FB |
|-------------|----------------------|---|
| 齿轮几何 | | 螺旋齿轮 |
| 类型 | | 直线 |
| 框架大小 | [mm] | 60, 90, 115, 142, 180, 220 |
| 最大输入速度 | [min ⁻¹] | 高达10000 |
| 额定转矩 | [Nm] | 40...1800 |
| 径向力 | [N] | 高达50000 |
| 寿命 | [h] | 高达20000 |
| 齿隙 | [arcmin] | 高达≤3 |
| 效率 | [%] | 高达≥97% |
| 认证 | | 2014/34/EU Directive |
| 分类 | | II 2 GD c T6 |
| 协调标准 | | EN 1127-1:2012 |
| 其它技术标准和特殊应用 | | EN 13463-1:2009, EN 13463-5:2013, ISO281:2004, ISO286:2013, DIN3960 |



ETH—ATEX环境电动缸

ETH ATEX environmental electric cylinder

ETH系列大推力电动缸是杆式直线执行器,提供机电解决方案所有的益处。ETH ATEX是设备组II,爆炸性气体环境2类的ATEX认证范围。这使得派克汉尼汾能够提供一个完整ATEX应用驱动包。



典型特征:

- 行程高达2000mm
- 出力高达114000N
- 速度高达1.7m/s
- 加速度高达15m/s²
- 分类: ETH032,050: II 2G c IIC T4
ETH080, 100, 125: II 2G c IIB T4

步进电机适配驱动器

Stepper motor adaptive driver

- 输入信号电压5V-24V通用，用户无需额外串电阻
- 多重接口产品，接线方式代替所有厂家接口定义
- 全新32位DSP技术，电机低震动、低噪音、高性能
- 内置高细分技术、低速运行平稳可靠
- 具有过渡、过压、相间短路等保护功能
- 断电相位自动记忆

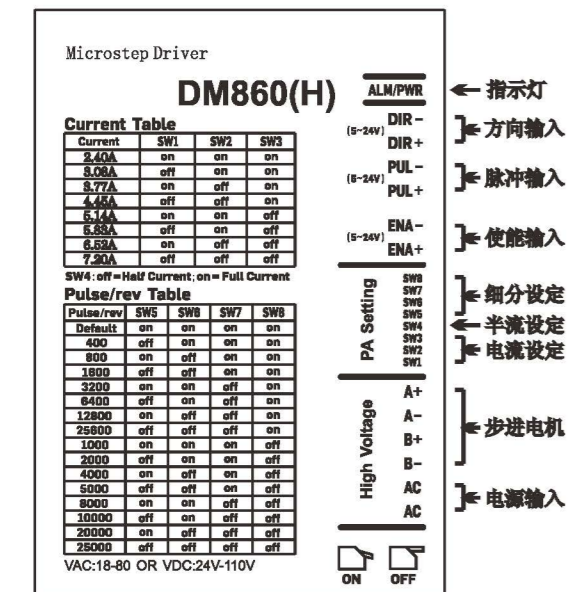


性能参数

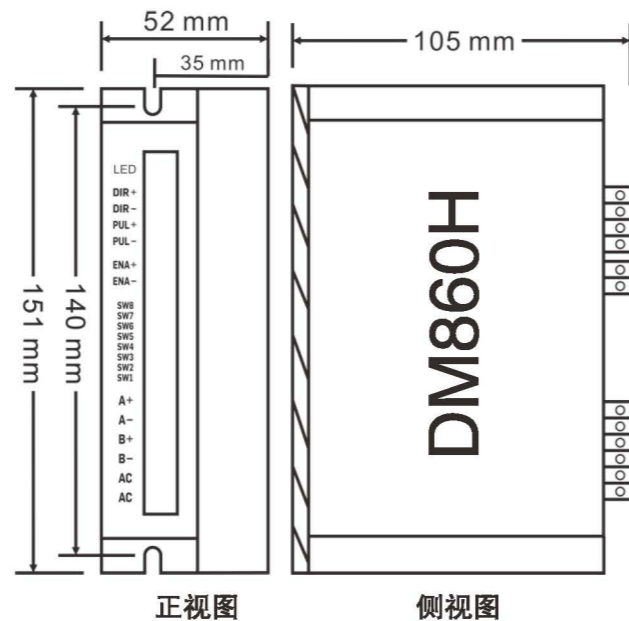
| 型号 | 相数 | 输入电压 | 细分 | 电流 | 信号电压 | 适配电机 | 备注 |
|-------------|----|----------------------|-----------|------------|--------|---------------|-----------|
| DM432 | 二 | 9-42(DC) | 200-6400 | 0.7A-4.0A | 5V | 42全系列 | 无风扇，经济款版本 |
| DM542(常用款) | 二 | 24-48(DC) | 400-25600 | 1.0A-4.2A | 5V-24V | 57全系列 | 常规 |
| DM860H(常用款) | 二 | 18-80(AC),24-110(DC) | 400-25600 | 2.4A-7.2A | 5V-24V | 86全系列 | 有风扇，常规 |
| DM3522(常用款) | 三 | 220VAC | 400-60000 | 2.2A-8.0A | 5V-24V | 110系列8牛米、12牛米 | 小功率，常规 |
| DM3722(常用款) | 三 | 220VAC | 400-60000 | 4.0A-10.0A | 5V-24V | 130全系列 | 小功率，常规 |

注：客户订购推荐常规产品，若要求高场合选用A系列驱动器，电压超过50V选用DM856，详细参数请查阅相关说明书

产品接线图



产品尺寸图



注：客户使用推荐侧面安装，散热效果更佳

通用型-伺服电机驱动器

General purpose - servo motor driver



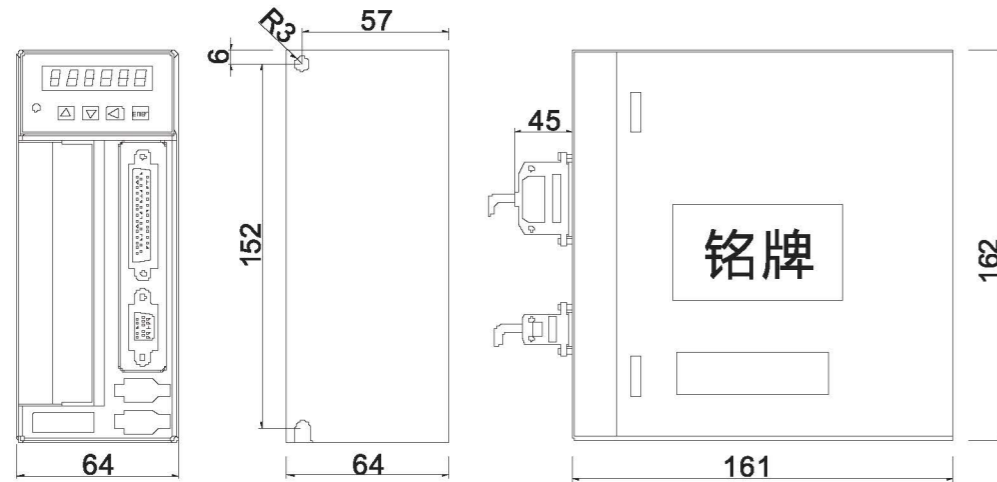
性能特点

- 控制方式：位置控制，速度控制，扭矩控制，内部速度控制
- 适配反馈单元：2500线增量式编码器；2500线省线式编码器；17位绝对值编码器
- RS485Modbus通讯
- 编码器分频可任意设置
- 具有速度，扭矩输出功能（0~5v模拟量输出）
- 使用最新的功率器件IPM，体积小，过载能力强，可靠性高
- 优化制动单元，适应频繁启停场合
- 操作简单，仅4键就能方便的进行试运行，监视和参数设置
- 适配功率：0.1~5.5KW

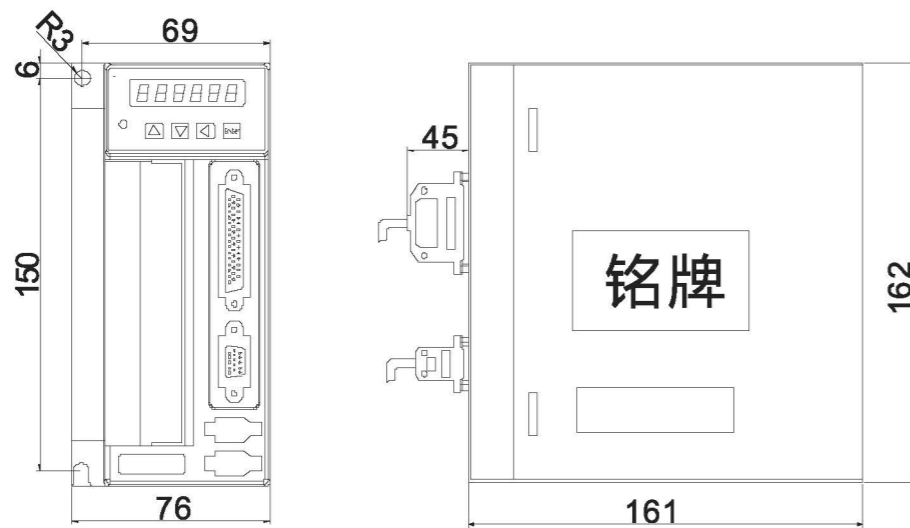
规格型号

| 型号 | X2-10 | X2-15 | X2-20 | X2-30 | X2-50 | X2-75 |
|--------------|--|---|---------|---------|---------|---------|
| 输出功率 (KW) | 0.05-0.4 | 0.6-1.0 | 1.0-1.3 | 1.5-3.8 | 2.7-3.5 | 4.3-5.5 |
| 电机额定扭矩 (N.m) | 0.01-1.3 | 1.9-4 | 4-10 | 6-15 | 17-35 | 27-48 |
| 编码器类型 | 增量式编码器、省线式增量编码器、17位绝对值编码器 | | | | | |
| 控制方式 | 位置控制；速度控制；内部速度控制；力矩控制；JOG运行；速度试运行 | | | | | |
| 再生制动 | 内置、外置 | | | | | |
| 制动方式 | 电阻能耗制动 | | | | | |
| 控制方式 | 速度响应频率 | 250Hz以上 | | | | |
| | 速度波动 | <± 3% (负载 0% ~ 100%) ; <± 2% (电源-10% ~ +10%) | | | | |
| | 调速比 | 1 : 5000 | | | | |
| | 输入脉冲频率 | ≤500KHZ | | | | |
| 位置控制 | 输入方式 | ①脉冲+方向②CW脉冲+CCW脉冲③正交AB脉冲 | | | | |
| | 电子齿轮比 | 1-9999/1-9999 | | | | |
| | 反馈脉冲 | 任意分频反馈 | | | | |
| 速度控制 | 控制功能 | 速度控制范围-3000 ~ +3000rpm | | | | |
| | 速度指令 | 直流-10V ~ +10V模拟量指令 (电压正负表示运转方向) | | | | |
| | 速度变化率 | ±1% (负载变化0-100%) | | | | |
| 力矩控制 | 控制功能 | 转矩控制范围：±3倍额定转矩 | | | | |
| | 力矩指令 | 直流-10V ~ +10V模拟量指令 (电压正负表示运转方向) | | | | |
| | 速度变化率 | ±1% (负载变化0-100%) ; | | | | |
| 通讯功能 | RS485通讯设定 | | | | | |
| 接地方式 | 端子外壳接地，接地电阻≤0.1Ω | | | | | |
| 监视功能 | 键盘数码管监视 | 转速，当前位置，指令脉冲，位置偏差，电机电流，力矩，峰值扭矩，指令脉冲频率，转子绝对位置，运行状态，输入输出端子状态，码盘信号状态，母线电压，控制板温度，模拟指令采样AD值，报警信息等。 | | | | |
| | 模拟量输出监视 | 转速，转矩，电流，峰值扭矩，电机转子位置 | | | | |
| 保护功能 | 超速，母线欠压、过压，过流，过载，热过载，制动异常，编码器异常，位置超差等 | | | | | |
| | 温度 | 工作：0 ~ 55℃；存储：-20 ~ 80℃ | | | | |
| | 湿度 | 小于90%，无结露 | | | | |
| 使用环境 | 振动 | | | | | |
| | 小于 0.5G (4.9m/S ²)，10 ~ 60Hz (非连续运行) | | | | | |

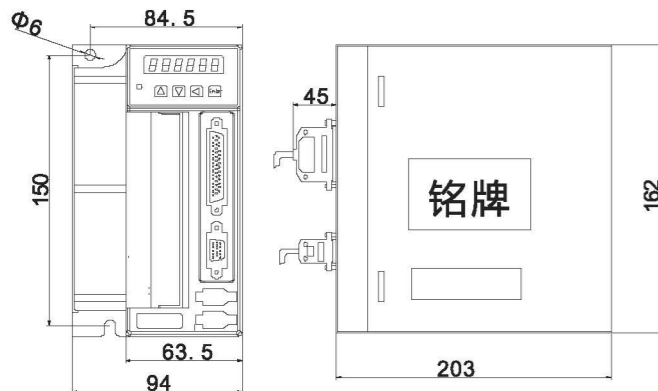
■ X2-10驱动器尺寸图



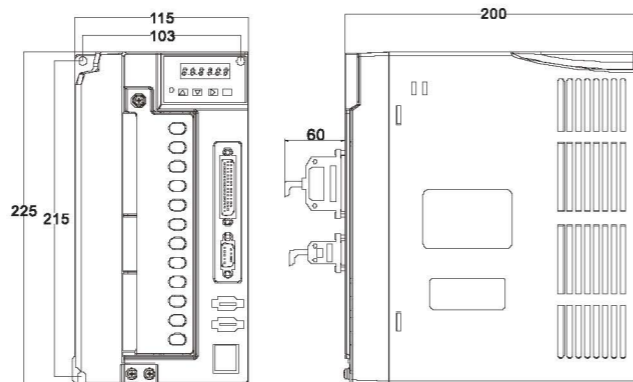
■ X2-15驱动器尺寸图



■ X2-20、X2-30驱动器尺寸图

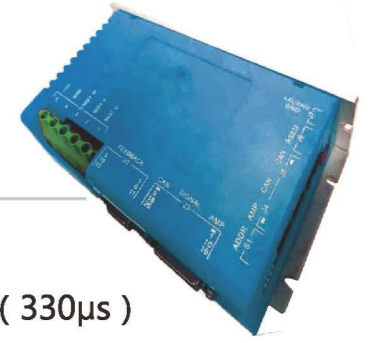


■ X2-50、X2-75驱动器尺寸图



SE直流伺服驱动器技术规范

SE Technical specification for DC servo driver



- ◆ 控制模式：位置，速度，转矩；
- ◆ 采样频率（时间）电流环：16KHz（66.7us）；速度/位置环：4KHz（330μs）
- ◆ 带宽：电流环一般为2.5kHz，随参数调整与负载电感有所变化
- ◆ 可编程保护：位置误差，过流，过压或欠压，I_t，输出短路过载等多方位保护功能；
- ◆ 驱动电机类型：无刷电机、有刷电机、直线电机、音圈电机等；
- ◆ 编码器反馈：增量式编码器、霍尔、光栅尺，旋转变压器（外加转换卡）；绝对值编码器，支持SSI，EnDat，Absolute A，BiSS（B&C）协议。
- ◆ 脉冲响应频率最高可达2MHz，具有数字滤波功能；
- ◆ RS232 串行接口，波特率可达115KB；
- ◆ CAN2.0 局域总线，兼容CANopen DS-402，波特率最高1MHz；支持PVT,回零，插补。
- ◆ EtherCAT 以太网现场总线，作为EtherCAT从站使用CANopen应用协议，用于运动控制设备的DSP-402的EtherCAT（CoE）协议，支持循环同步位置-速度-力矩（CSP-CSV-CST），PVT，插补，回零
- ◆ 电源电压：18-90（135/180）VDC；

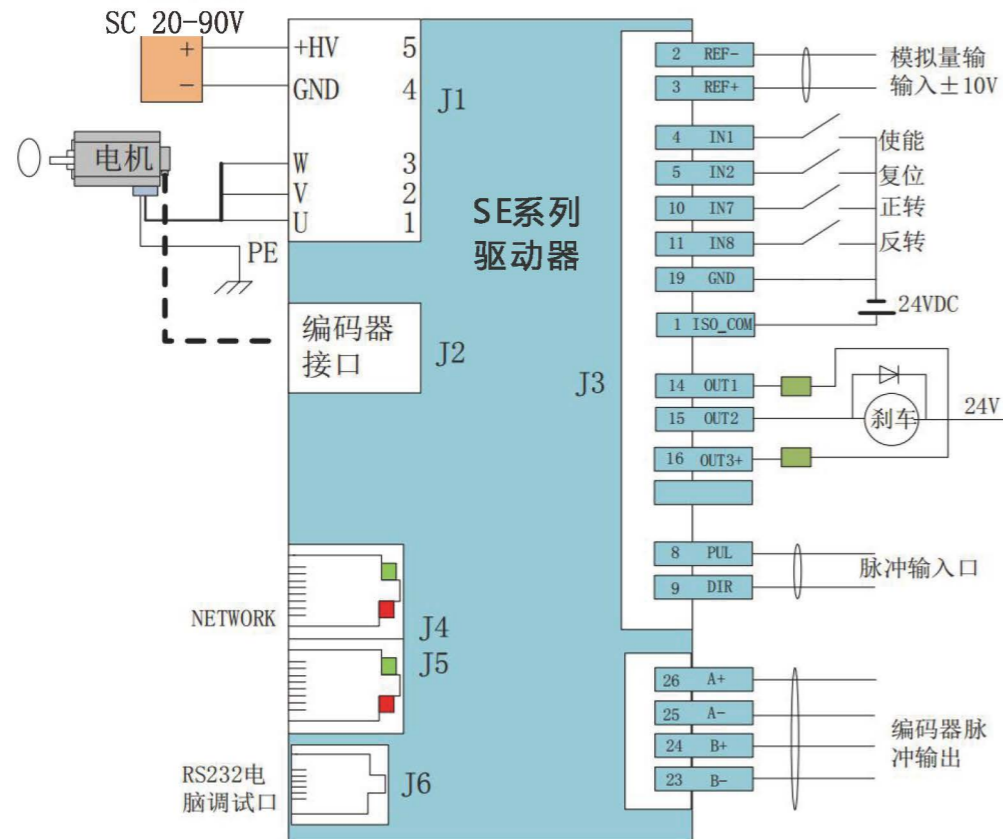
EtherCAT. CANopen ePLC RS485

| 位置控制 | 指令控制方式 | | 伺服使能，外部复位，正/反转限位，电机运转停止，高速模拟量采集控制，PWM同步信号输入，高速脉冲输入等 | |
|---------|--------|--|---|---------------------------------------|
| | 输入信号 | 脉冲指令 | 输入脉冲形态 | 包含“方向+脉冲”、“A、B相正交脉冲”、“CW/CCW脉冲”三种指令形态 |
| 信号格式 | | | 差分输入、集电极开路 | |
| 速度控制 | 输入信号 | 最高脉冲频率 | 差分输入:(最大2Mpps) 集电极开路:(最大500Kpps) | |
| | | 模拟指令 | 电压范围 | 输入电压范围±10V |
| | | | 输入阻抗 | 差分输入阻抗=5KΩ |
| | | 指令控制方式 | | PWM、±10V模拟量、函数发生器、软件编程 |
| 电流控制 | 输入信号 | PWM | 极性 | PWM=0~100%，极性=1/0 |
| | | | 无极性 | PWM=50% +/-50% |
| | | | 频率范围 | 最小1kHz，最大100kHz |
| | | 模拟指令 | 电压范围 | 输入电压范围±10V |
| I/O信号 | 数字输入IN | 输入阻抗 | 差分输入阻抗=5KΩ | |
| | | 端口数量 | 10(其中IN6、IN7、IN8、IN9、IN10为高速口，IN5内部用于电机温度保护) | |
| | | 信号格式 | NPN(低电平有效) | |
| | | 可设置功能 | 伺服使能，外部复位，正/反转限位，电机运转停止，高速模拟量采集控制，PWM同步信号输入，高速脉冲输入等 | |
| 数字输出OUT | 端口数量 | 3 | | |
| | 信号格式 | NPN(低电平有效)，可承受最大电流300mA _{dc} ，最高电压30V _{dc} | | |
| | 可设置功能 | 故障信号，抱闸控制，PWM同步信号，自定义事件，轨迹状态，位置触发，程序控制 | | |

SE直流伺服驱动器技术规范

| | | | |
|---------------|------------------------------|--------|--|
| 功能 | LED 指示 | | 状态指示, CAN网络指示 |
| | 通信功能 | RS-232 | 波特率 9600-115200 协议 全双工模式, ASCII或二进制格式 |
| | | CAN | 波特率 20kbit/s-1Mbit/s 协议 Canopen应用层DS-301V4.02 设备 DSP-402设备驱动和运动控制 |
| | EtherCAT | | 协议 CoE, Ci A-402 |
| | 保护功能 | | |
| 使用环境 | 安装地点 | | 无腐蚀性气体, 可燃性气体等 |
| | 海拔高度 | | 低于1000米 |
| | 温度 | | -20°C~+40°C |
| | 湿度 | | 5%~95%RH, 无水珠凝结 |
| | 耐振动/耐冲击强度 | | 小于4.9m/s ² /小于19.6m/s ² |
| 反馈 | 数字A/B正交编码器(-E,最大速率5M line/s) | | |
| | 辅助编码器输入/输出(全闭环控制/-OP) | | |
| | 旋转变压器(-R)可选 | | |
| | 数字霍尔(-H(U/V/W,120度电气相位差)) | | |
| 绝对值编码器(A17)可选 | | | |

SE直流伺服驱动器系统接线图



资质证书 QUALIFICATION CERTIFICATE

